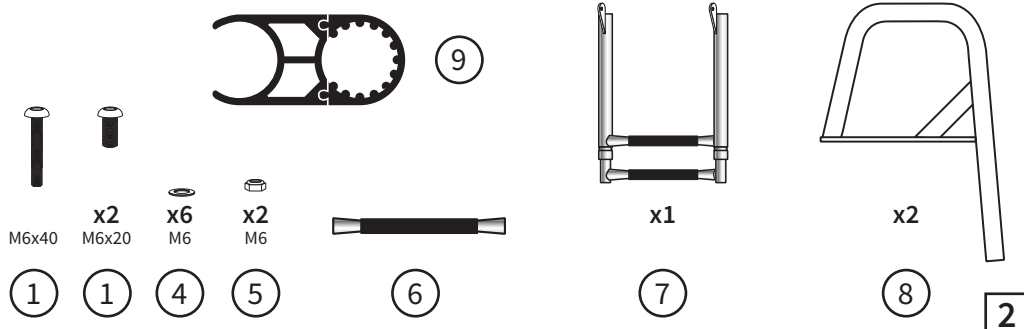


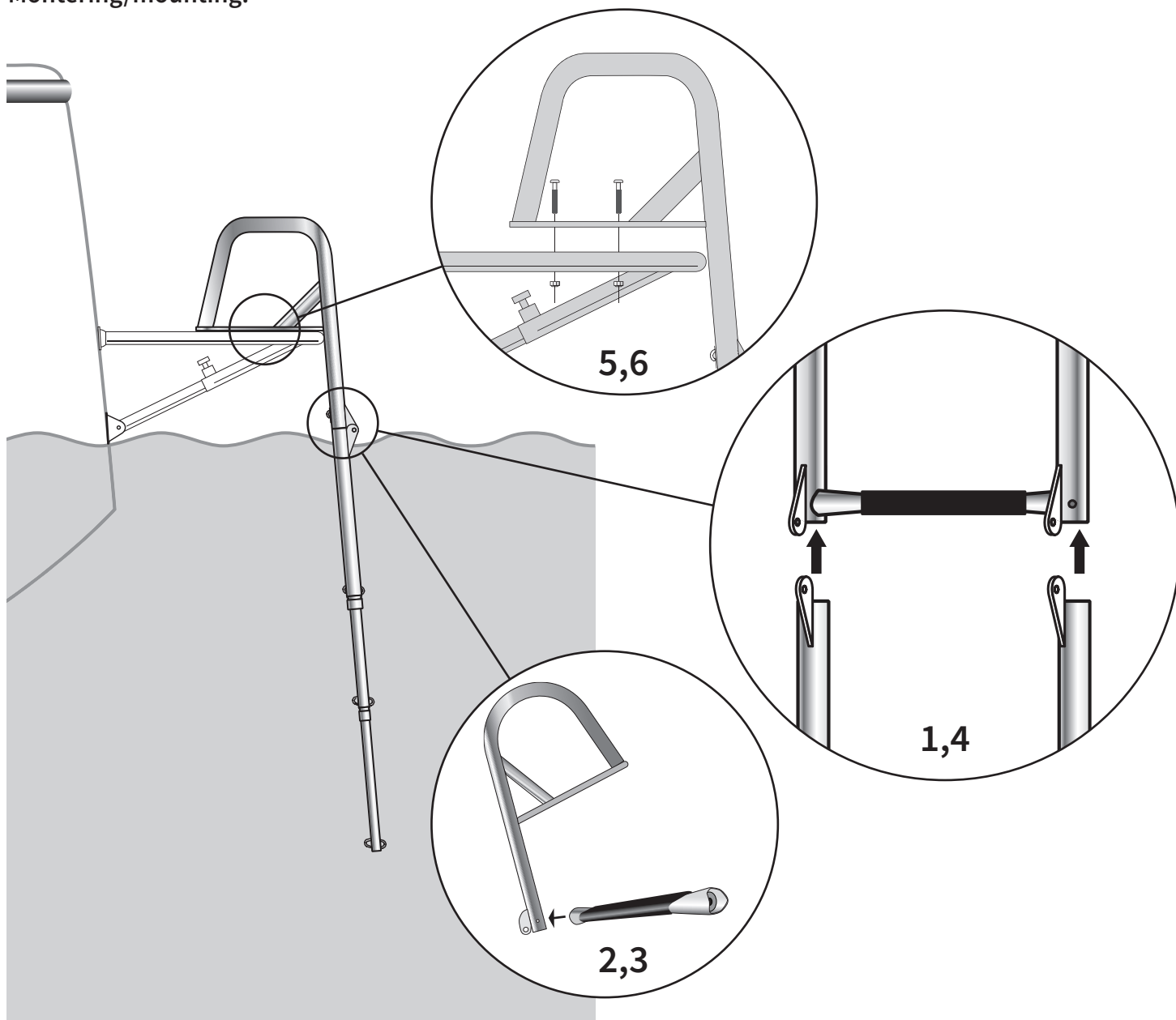


**OBS:** Detta båtillbehör är endast för bruk till sjöss. **NOTE:** This boat accessory is only to be used at sea.

Detta behöver du:  
You will need this:



Montering/mounting:



Rätt/  
Right

Fel/  
Wrong

Kolla passning med underdel vid gångjärnen först så att stegen monteras på rätt sida av det böjda staget.

Check the fit with the lower part at the hinges first so that the steps are mounted on the right side of the curved strut

**1**

Rätt/  
Right

Fel/  
Wrong

Fäst fotstegen på detta staget (på insidan). Se till att stegvinkeln blir rätt - de skall luta uppåt när du klättrar.

Attach the footsteps to this strut (on the inside). Make sure that the step angle is correct - they should slope upwards when you climb.

**2**

**OBS!** Använd fett på bulten så att den inte skär./ **NOTE!** Use grease on the bolt so that it does not cut.

**2**

Montera ihop det andra böjda staget i steget.

Assemble the second curved strut in the step.

**3**

Montera ihop över- och underdel av stegen vid gångjärnen.

Assemble the upper and lower part of the steps at the hinges.

**4**

Rät steg vid montering.

Straight ladder when mounting.

**5**

Stegen skruvas fast med bultar (ingår ej). Täta med sikaflex i fästhål.

The steps are screwed on with bolts (not included). Seal with sikaflex in the mounting holes.

**6**

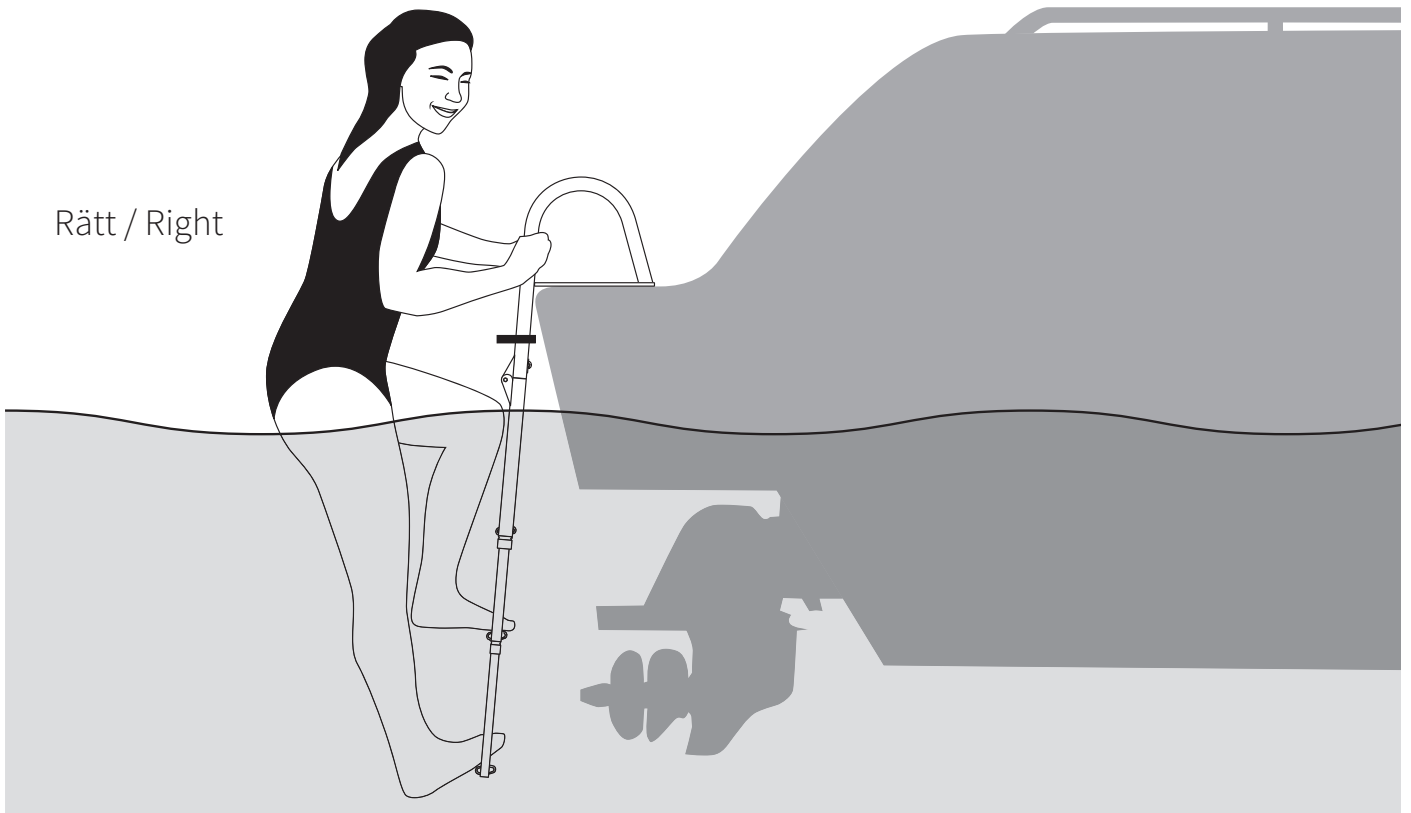
Fäst clips i stegen (ett räcker). Ringdelen går att lossa som en pusselbit. Clipset håller fast stegen i uppfällt läge.

Attach clips to the steps (one is enough). The ring part can be solved as a piece of the puzzle. The clip holds the steps in the folded-up position.

**7**

Stega skall endast användas utfälld /Ladder only to be used unfolded

Rätt / Right



Fel / Wrong

