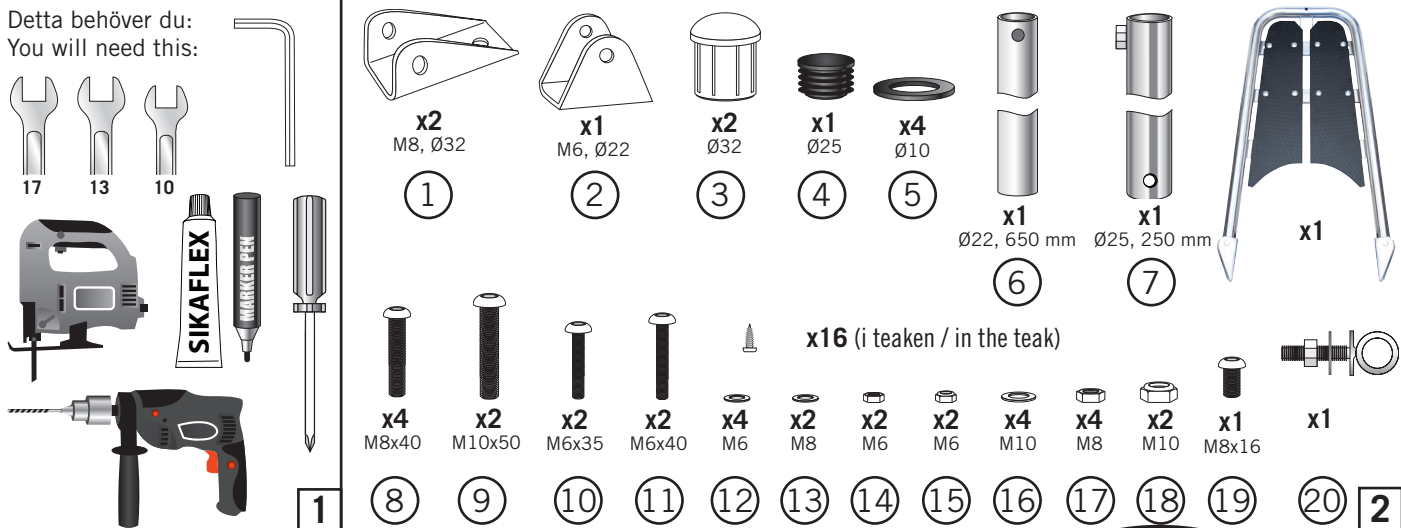
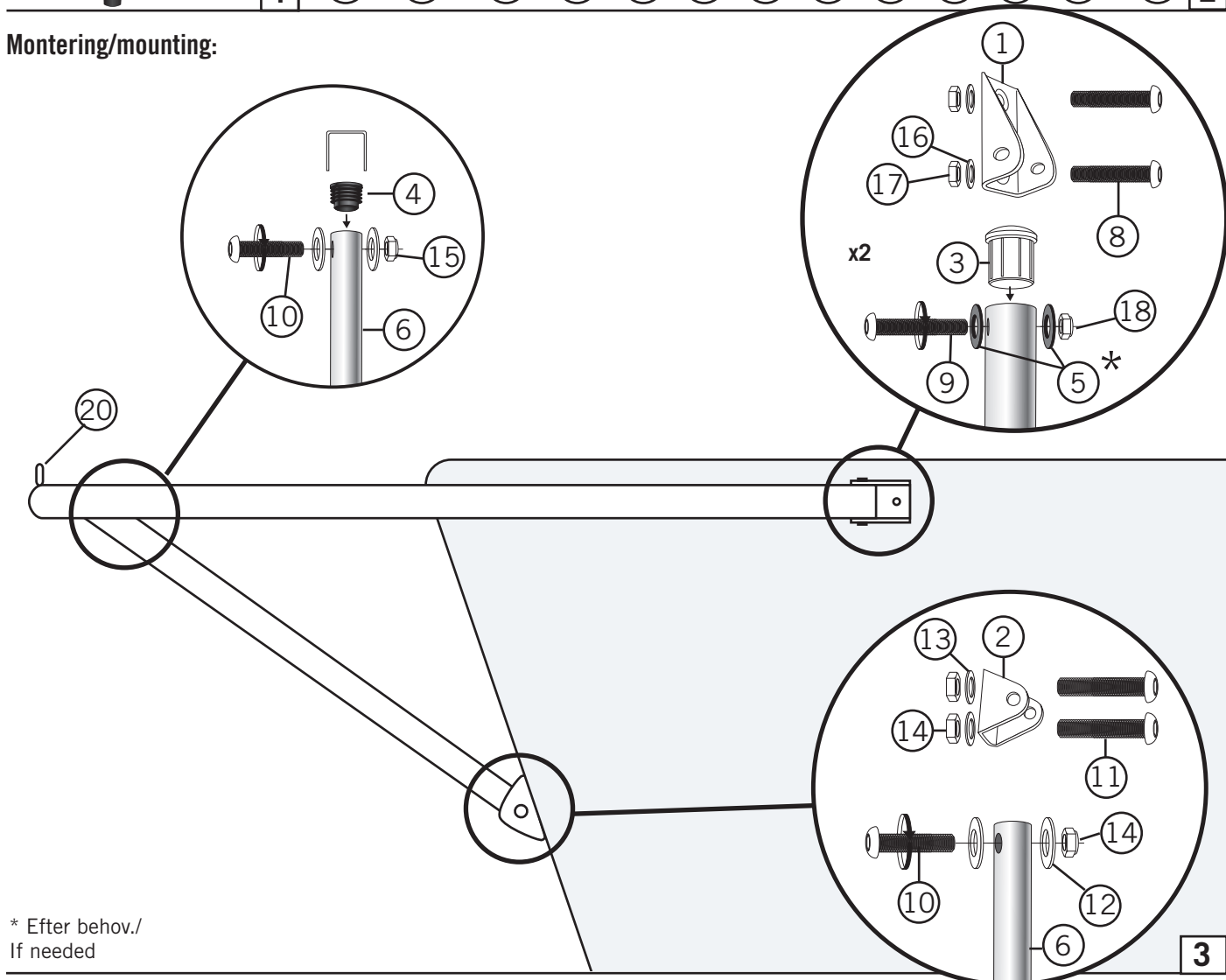


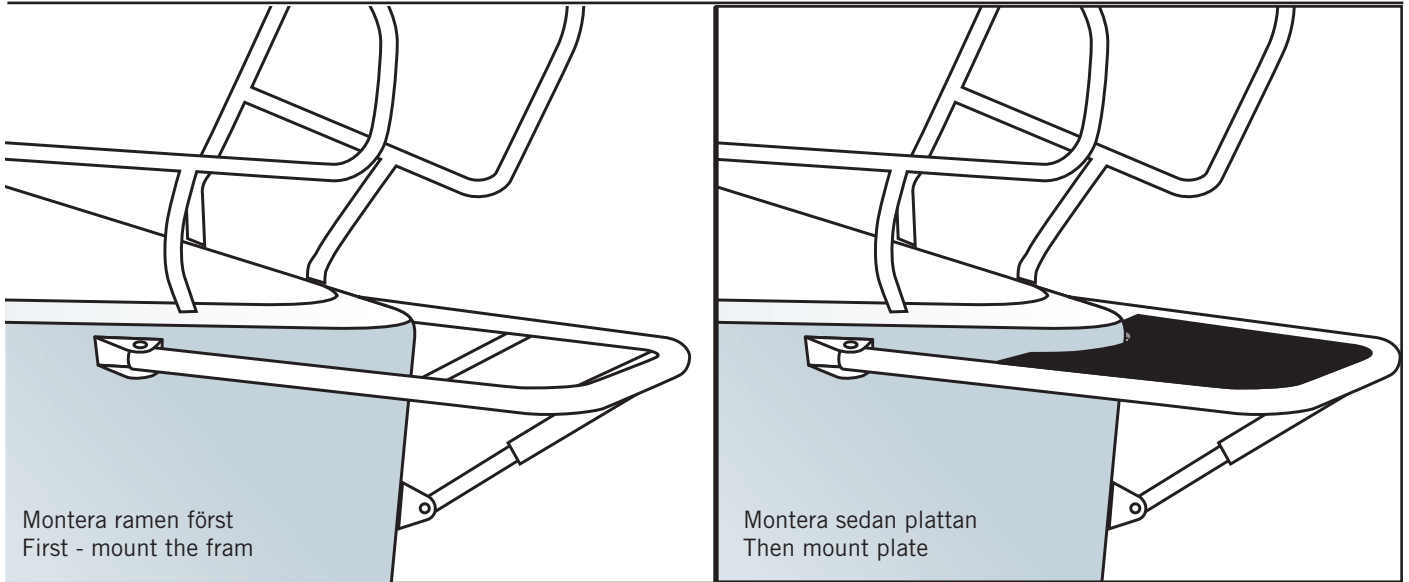
! **OBS:** Detta båtillbehör är endast för bruk till sjöss. **NOTE:** This boat accessory is only to be used at sea.

Detta behöver du:
 You will need this:



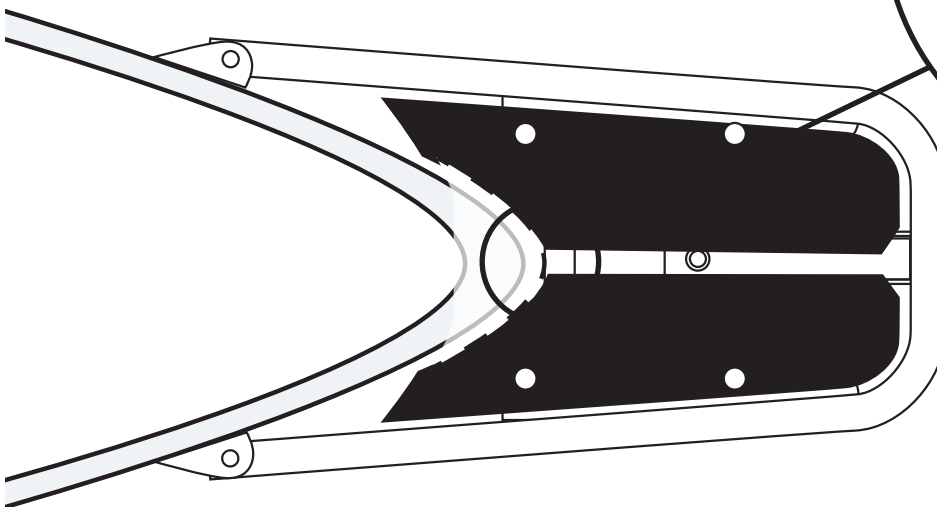
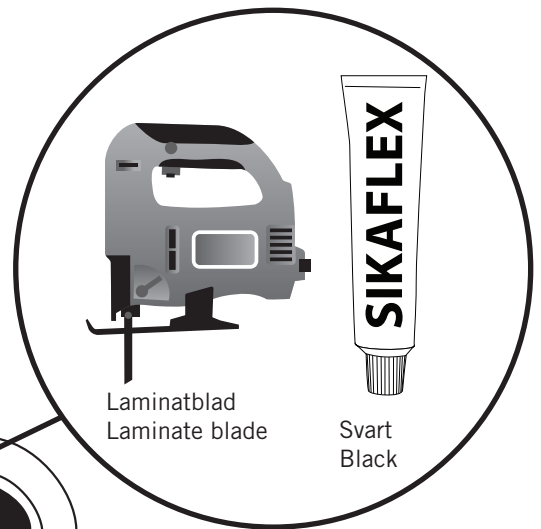
Montering/mounting:



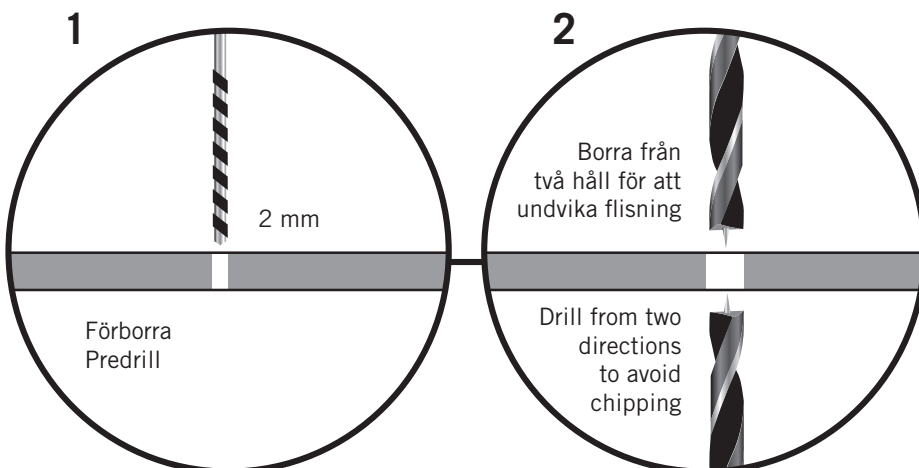


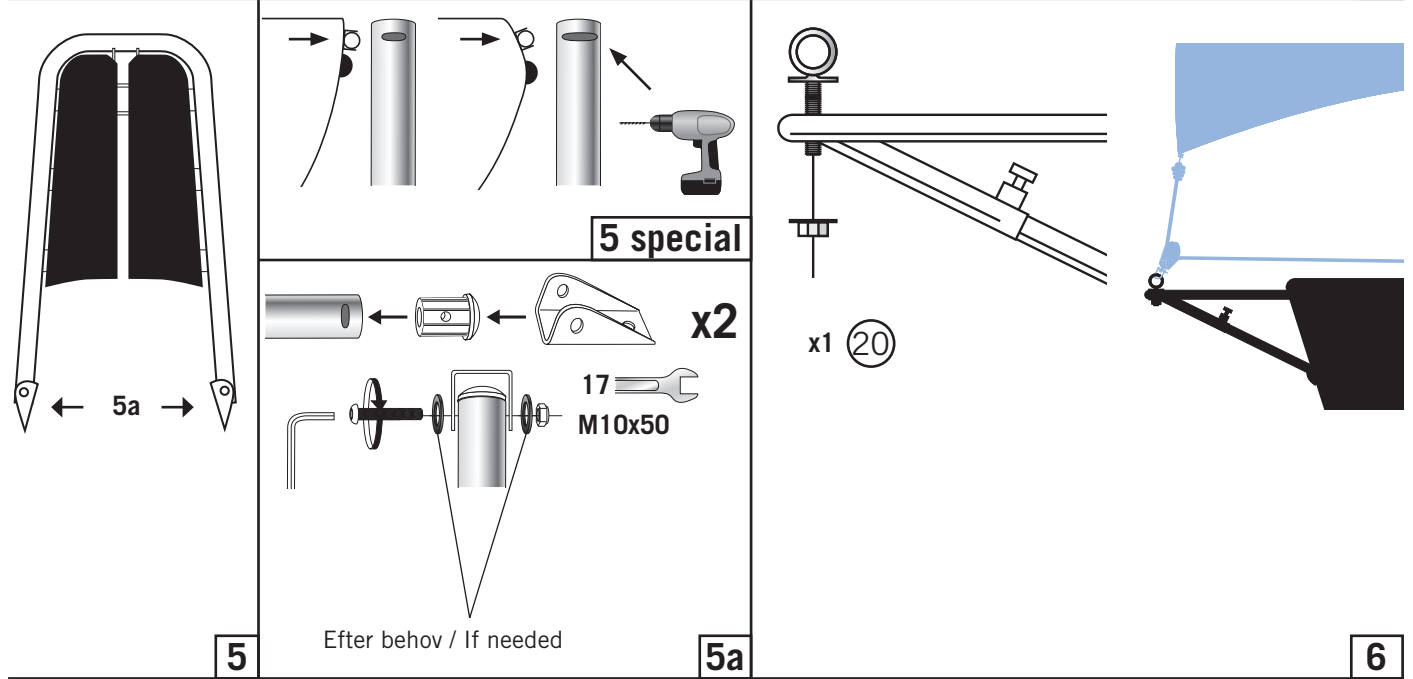
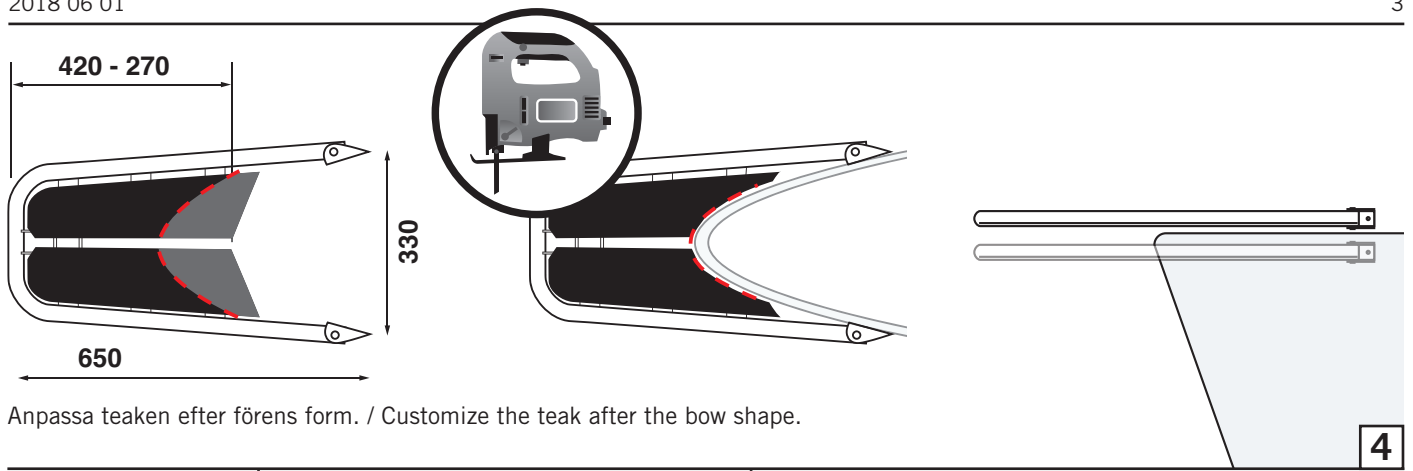
Skivan anpassas till stäven efter behov. Materialet i plattan är hårt använd laminatblad för att undvika flisning av materialet. Försegla ytan med sikaflex.

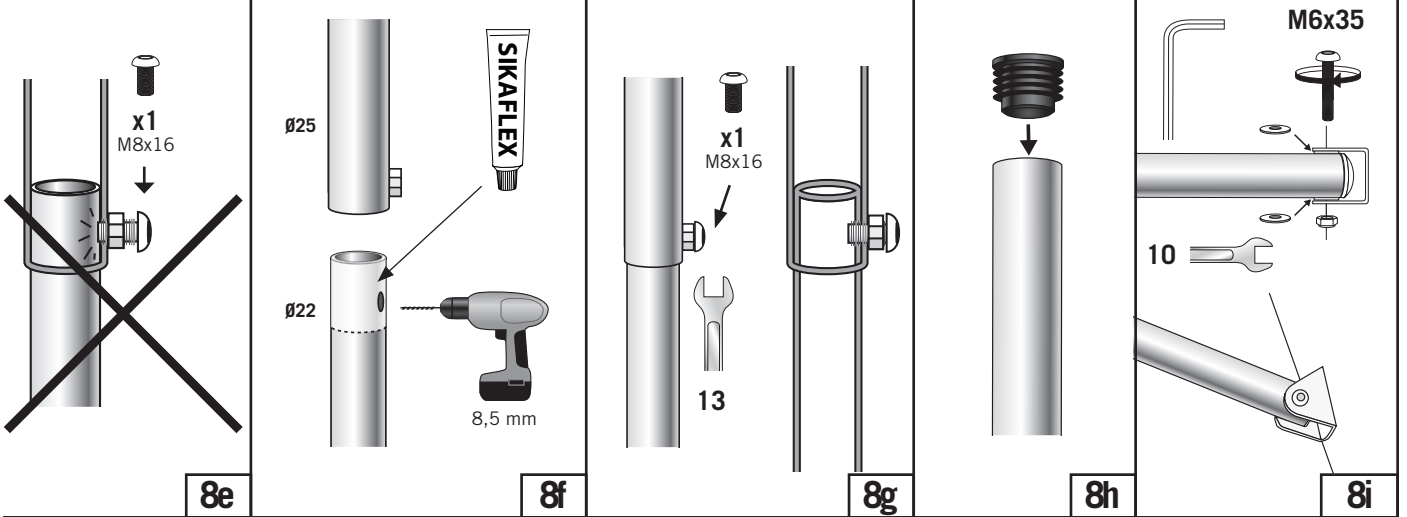
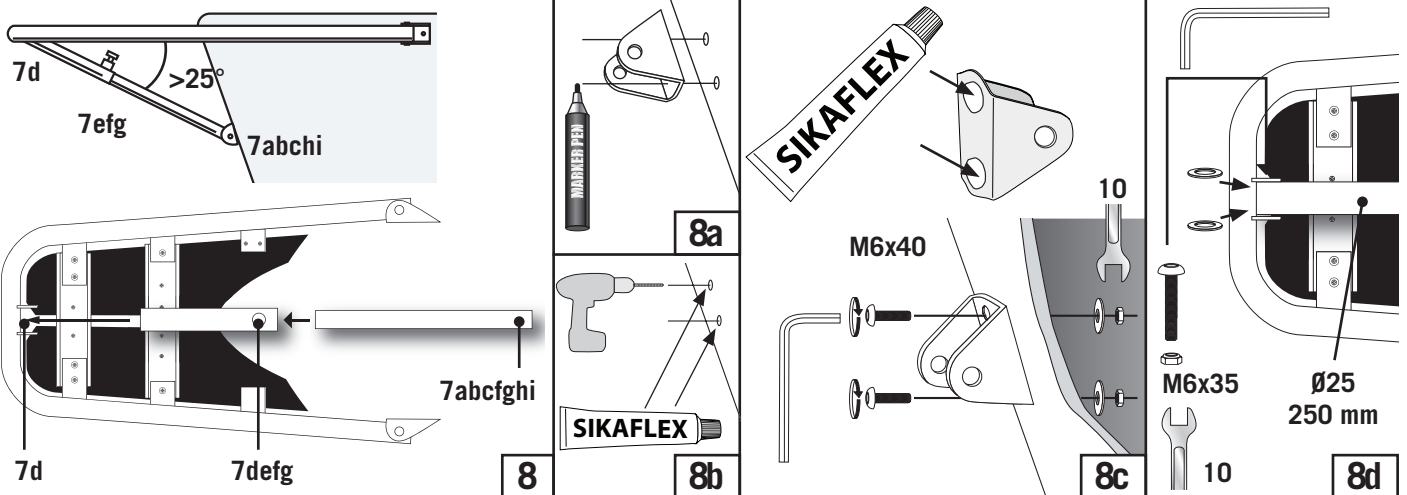
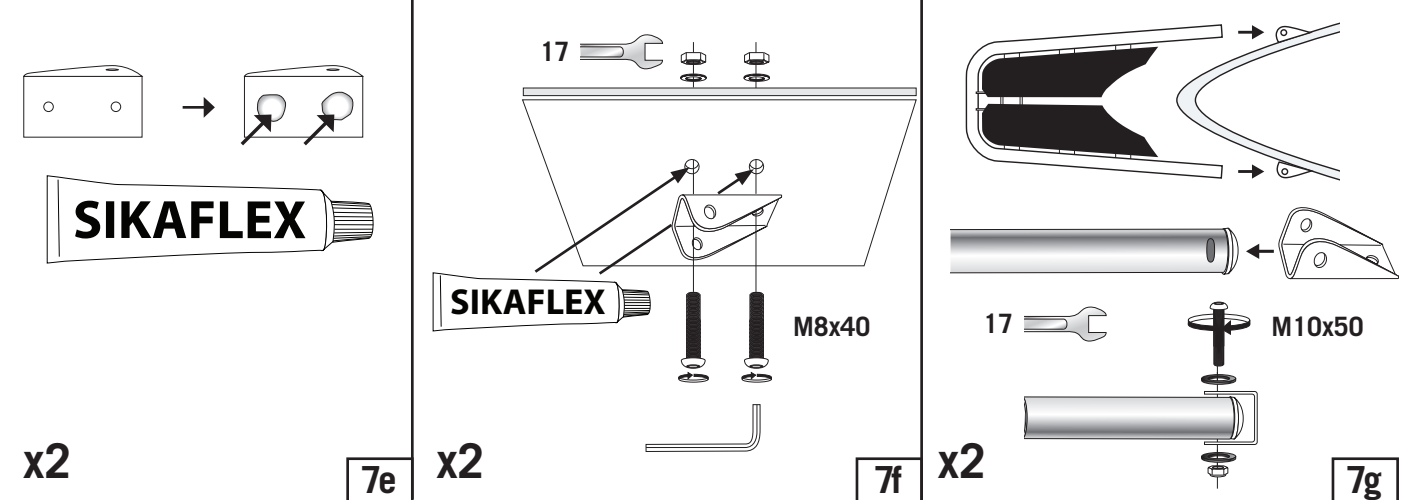
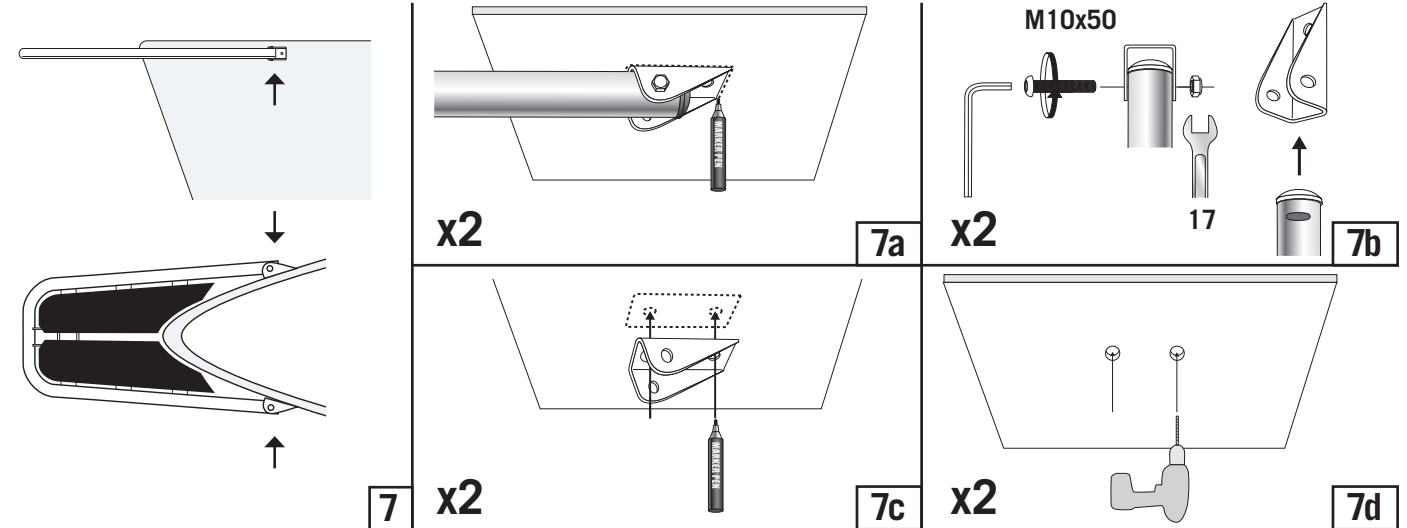
The grey footboard will need adjusting to the boats bowprofile. The material in the board is very hard so use a fine-toothed sawblade designed for laminate to avoid chipping. Seal the edge with black Sikaflex.



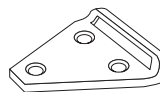
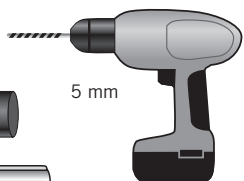
Om nya hål behöver borraras - förborra alltid.
If new holes need to be drilled - Always predrill.







Detta behöver du:
 You will need this:



x2



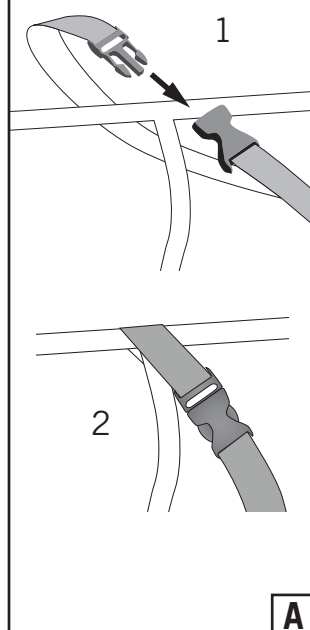
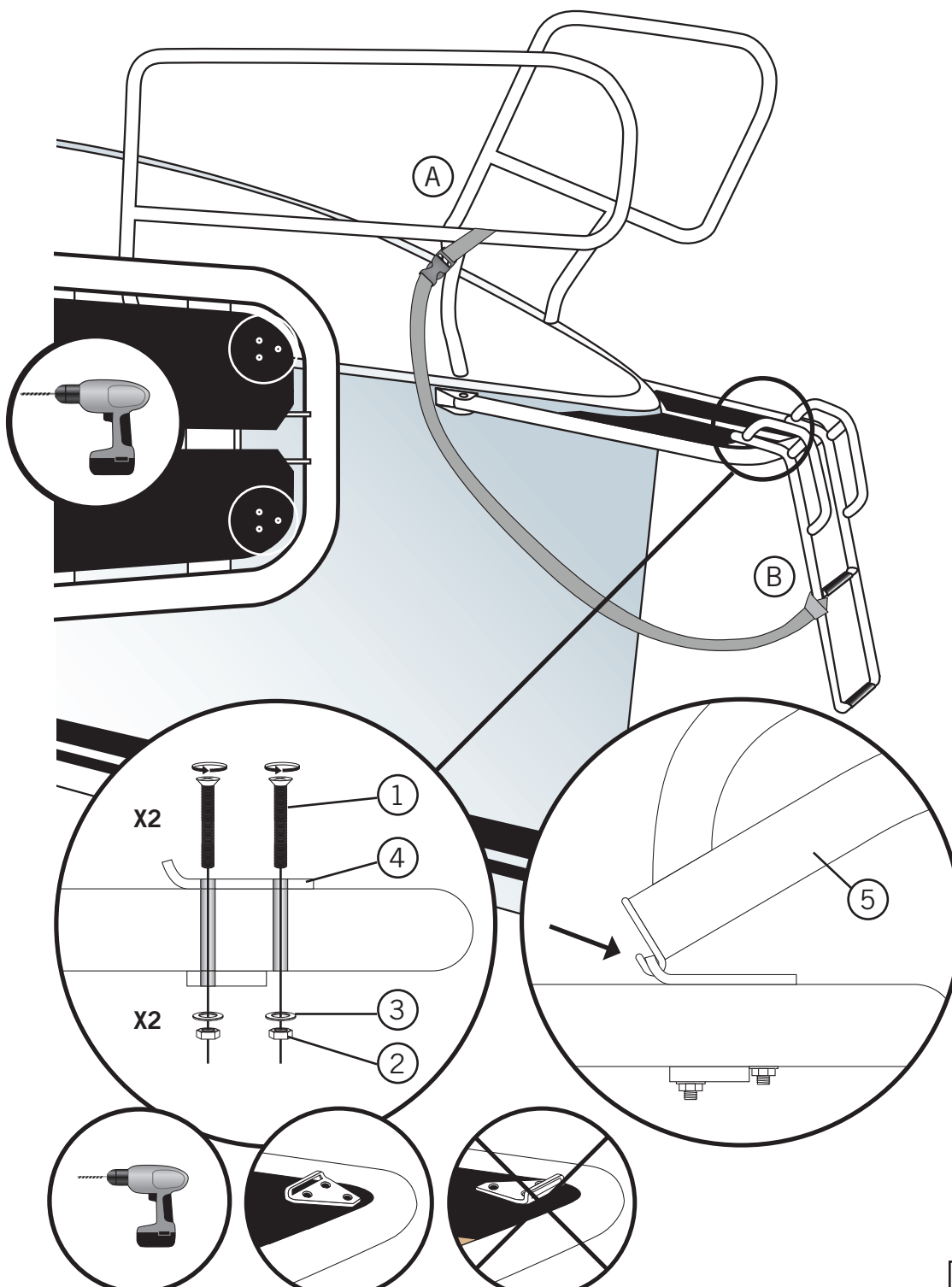
x1



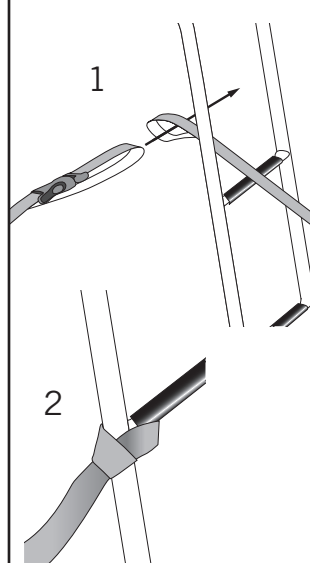
1

2

Montering/mounting:



A



B

3

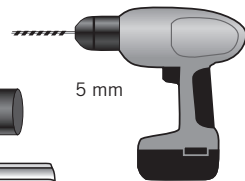
Båtsystem



BKT72-250, BKT73-250 - Mounting instructions

Båtsystem AB, Traneredsvägen 112, 426 53 Västra Frölunda, Tel: 031-69 03 80, Fax: 031-690097
www.batsystem.se, info@batsystem.se

Detta behöver du:
You will need this:



1

Innehåll:

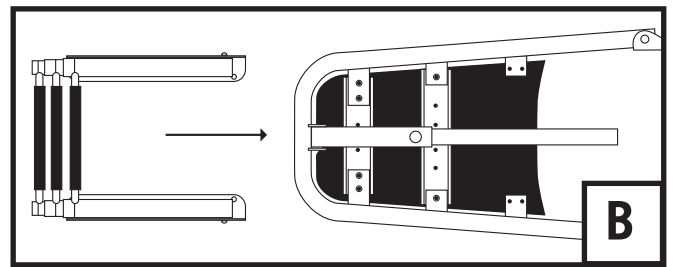
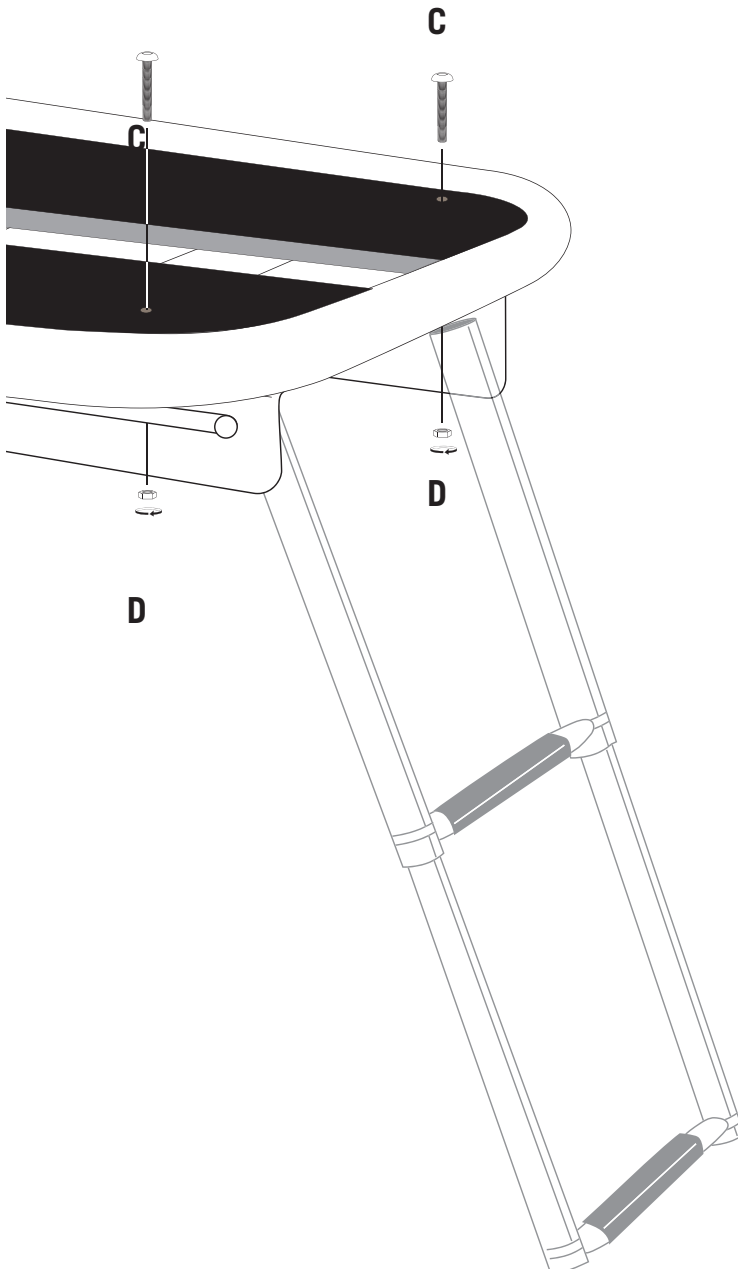


Steg / Ladder:

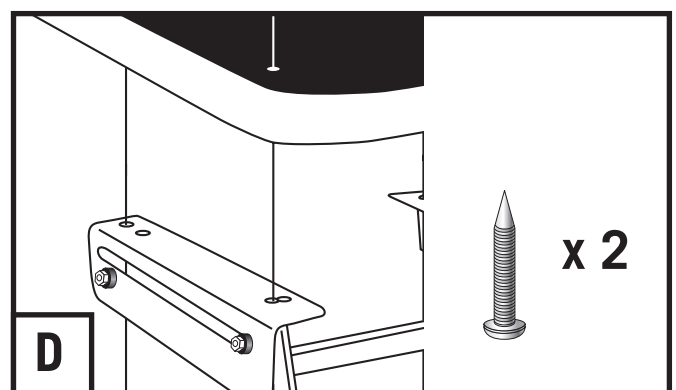
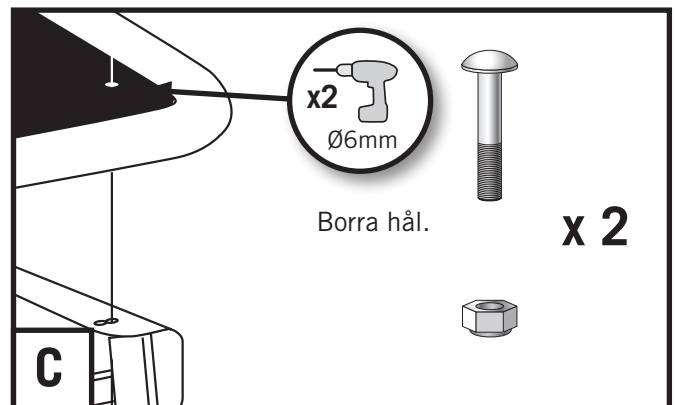
BKT72_250
BKT73-250

2

Montering/mounting:



Se till att ramsidorna monteras parallellt så att inte stegen fastnar när den fälls in.



P1106

45°

