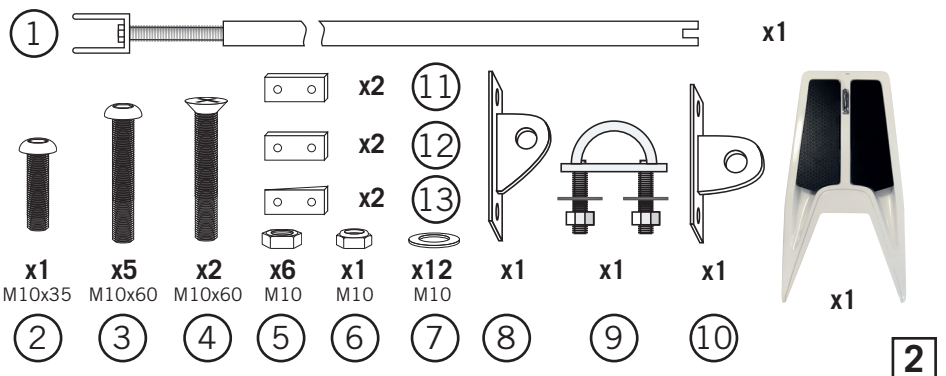
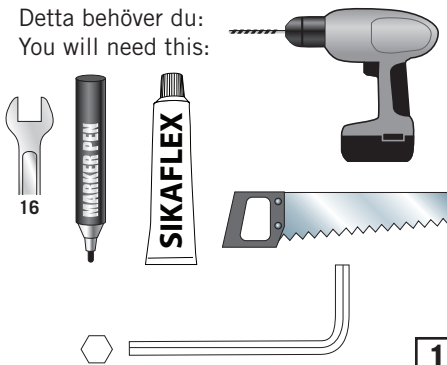
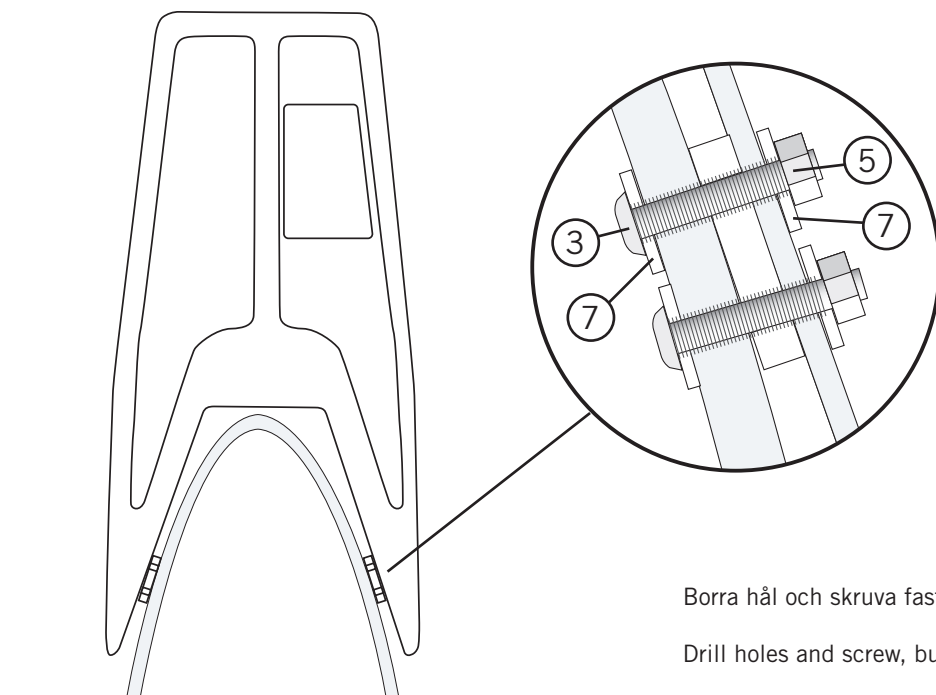
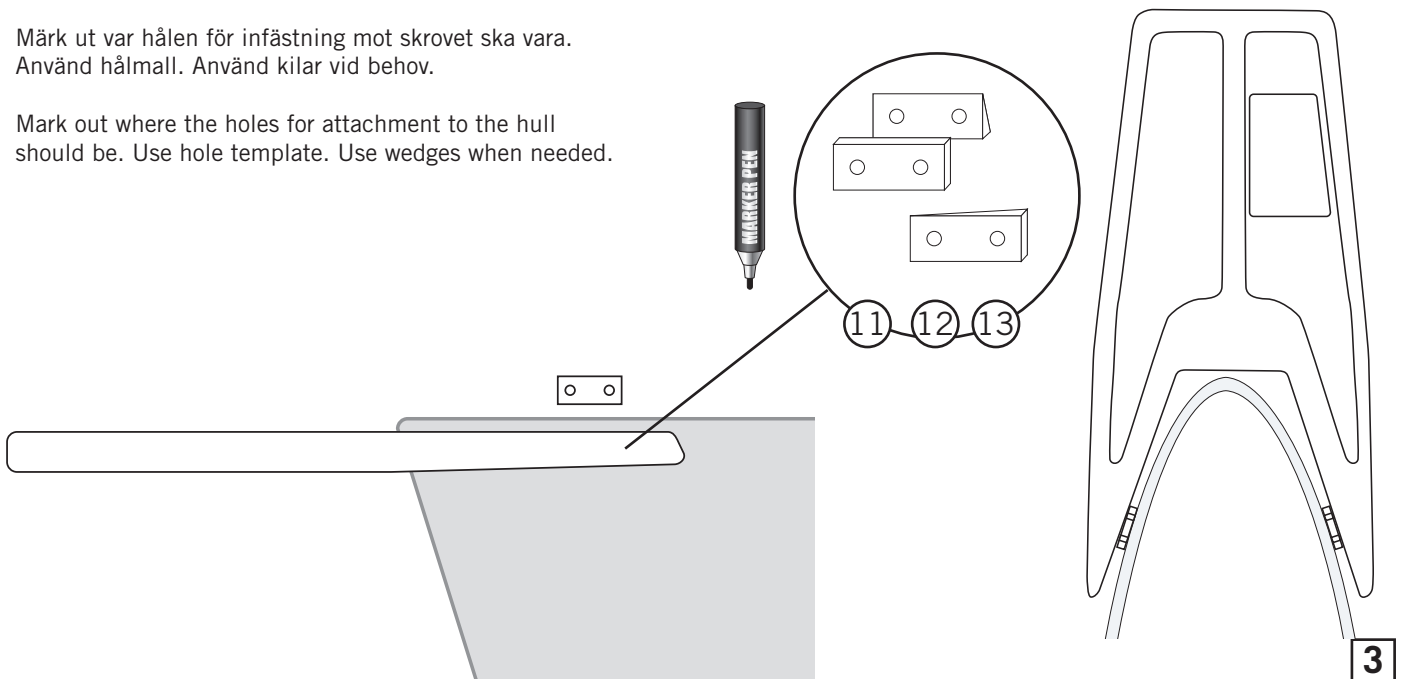


Detta behöver du:
You will need this:



Märk ut var hålen för infästning mot skrovet ska vara.
Använd hållmall. Använd kilar vid behov.

Mark out where the holes for attachment to the hull should be.
Use hole template. Use wedges when needed.

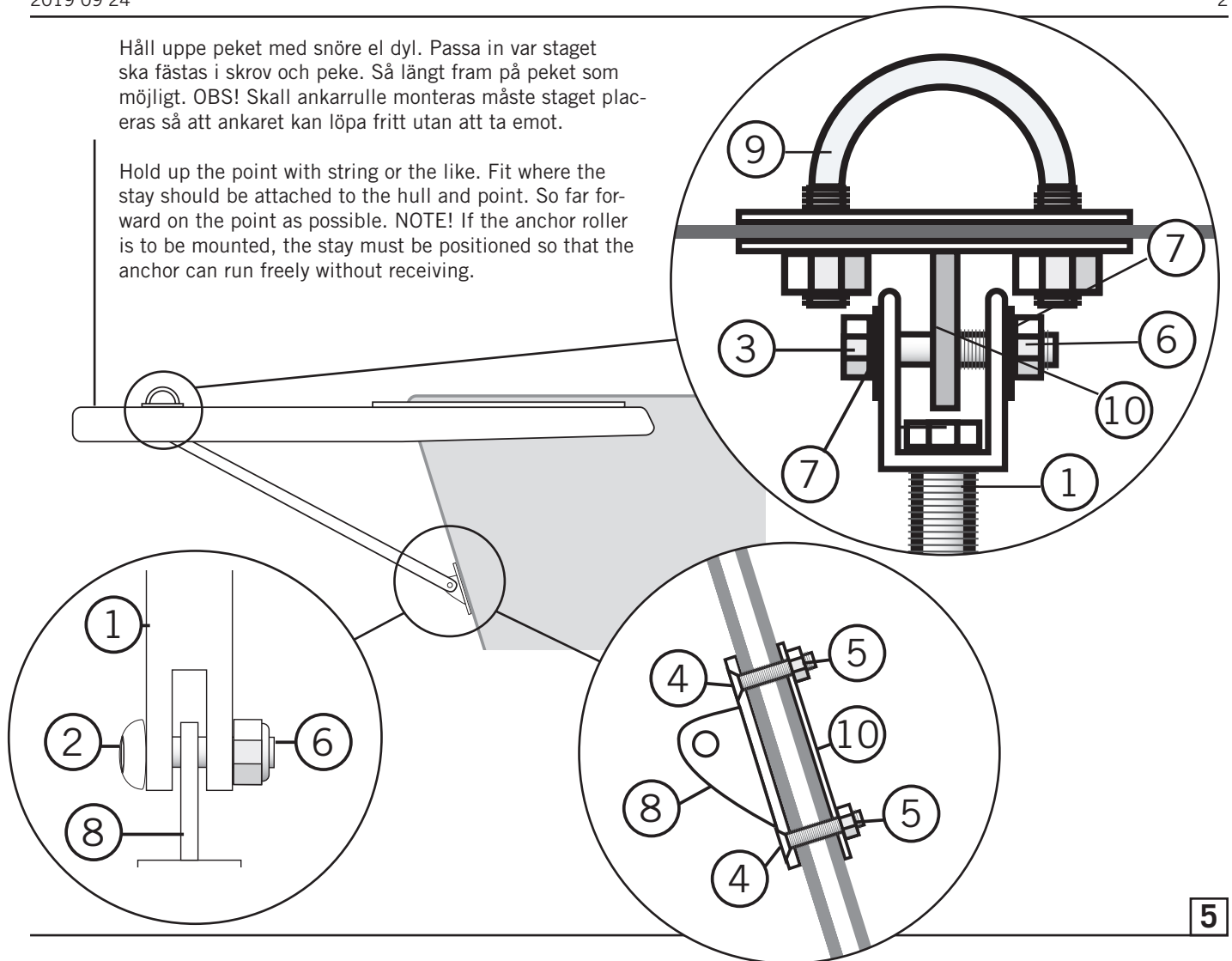


Borra hål och skruva fast, men inte hårt.

Drill holes and screw, but not hard.

Håll uppe peket med snöre el dyl. Passa in var staget ska fästas i skrov och peke. Så långt fram på peket som möjligt. OBS! Skall ankarrulle monteraras måste staget placeras så att ankaret kan löpa fritt utan att ta emot.

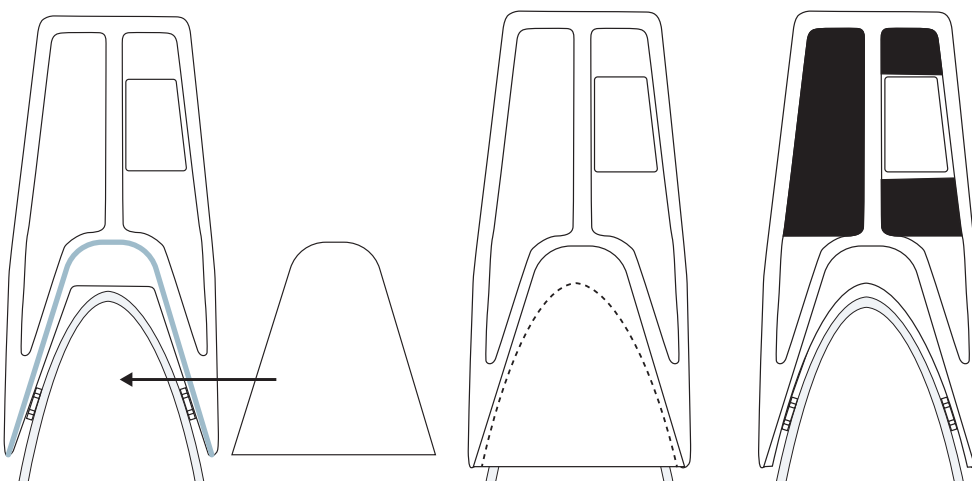
Hold up the point with string or the like. Fit where the stay should be attached to the hull and point. So far forward on the point as possible. NOTE! If the anchor roller is to be mounted, the stay must be positioned so that the anchor can run freely without receiving.



SIKAFLEX

Skruva fast alla bultar ordentligt i skrovet och täta med sikaflex.

Screw all bolts firmly into the hull and seal with Sikaflex.



Montera täcksivan på peket. Såga ut efter förens form (använd kartong som mall vid behov). Fäst med sikaflex innanför kanten (ca 10 mm runtom). Smeta även sikaflex utanpå kanten och jämna till snyggt efteråt. Skruva sedan på Blacklineskivorna.

Mount the top cover on the bowsprit. Cut out according to the shape of the bow (use cardboard as template if needed). Secure with Sikaflex inside the edge (approx. 10 mm all around). Also smear Sikaflex outside the edge and smooth evenly afterwards. Mount the Blackline with screws.