



OBS: Detta båttillbehör är endast för bruk till sjöss.
NOTE: This boat accessory is only to be used at sea.

Monteringssats:

1 st	Plattform (PM3642 eller PM4550)
3 st	u-beslag
1 st	teleskopstag, 22 x 250 / 350 mm
1 st	M8 x 12 mm låsskruv
3 st	M6 x 35 mm + låsmutter
6 st	M6 x 25 mm + mutter o bricka

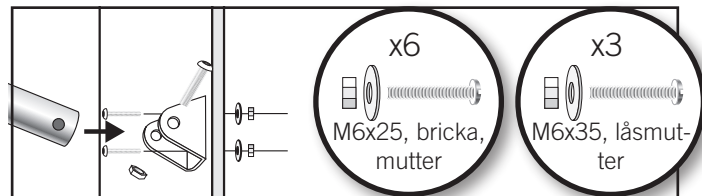
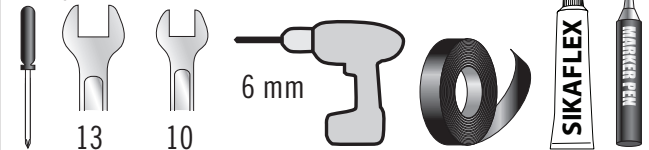
Passande steg:

BT70	Teleskopsteg
------	--------------

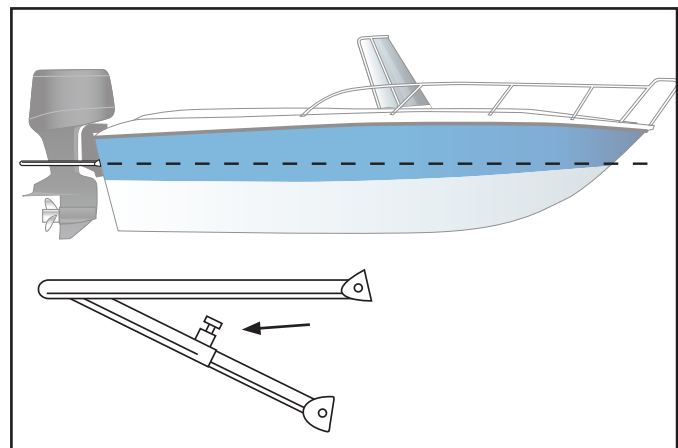
Fotsteg till akterspegel:

1 st	steg: 90°, 20° eller 40° vinkel
2 st	M8 x 30 + bricka
4 st	Passbrickor, för rätt vinkel

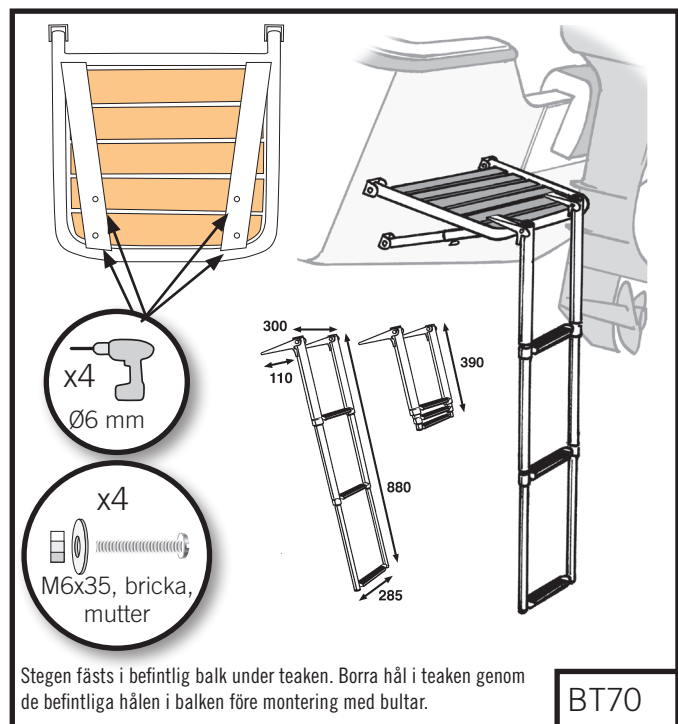
VERKTYG:



3: Borra hål i skrovet för u-beslagen och skruva fast dem (lossa dem från plattformen först). Fäst plattformen i u-beslagen.



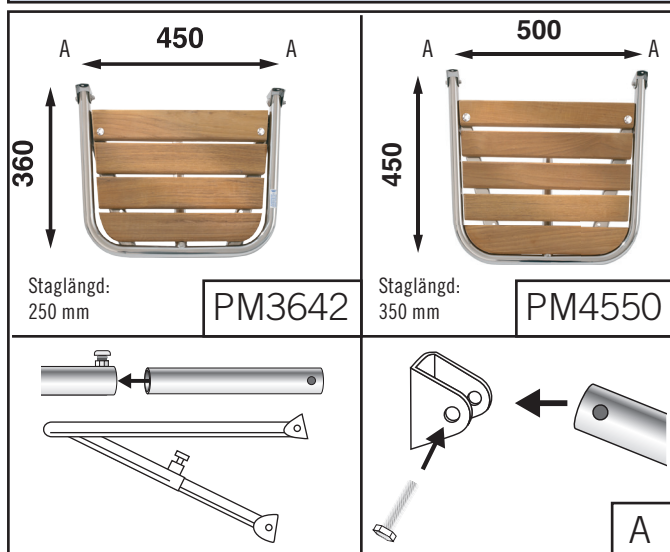
4: Flukta in linjen mot skrov och däck så att plattformen hamnar rakt. Skruva åt låsbulten på teleskopstaget.



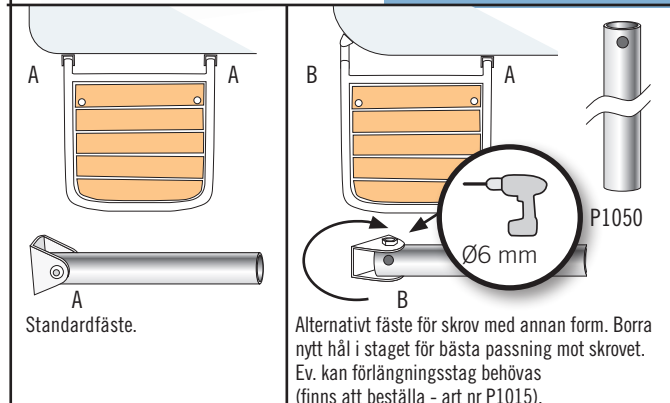
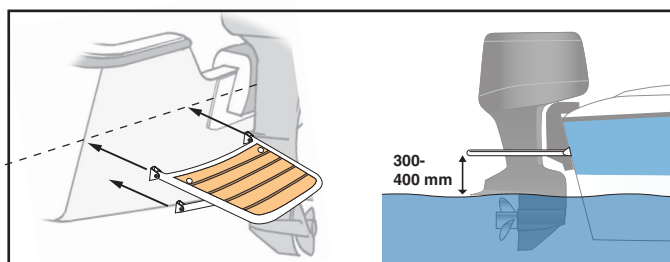
Stegen fästs i befintlig balk under teaken. Borra hål i teaken genom de befintliga hålen i balken före montering med bultar.

BT70

Passande steg till badplattformen (extrautrustning).
Monteras på plattformen enligt bilderna ovan.



1: Kontrollera att alla delar finns med. Montera staget. Fäst u-beslagen så att de går att justeras mot skrovet.



2: Mät ut var plattformen skall placeras. Centrera i sidled. Se till att u-beslagen får riktig fästyta överallt. Markera med penna direkt i hålen på u-beslagen där fästhålerna skall borras i akterspegeln.