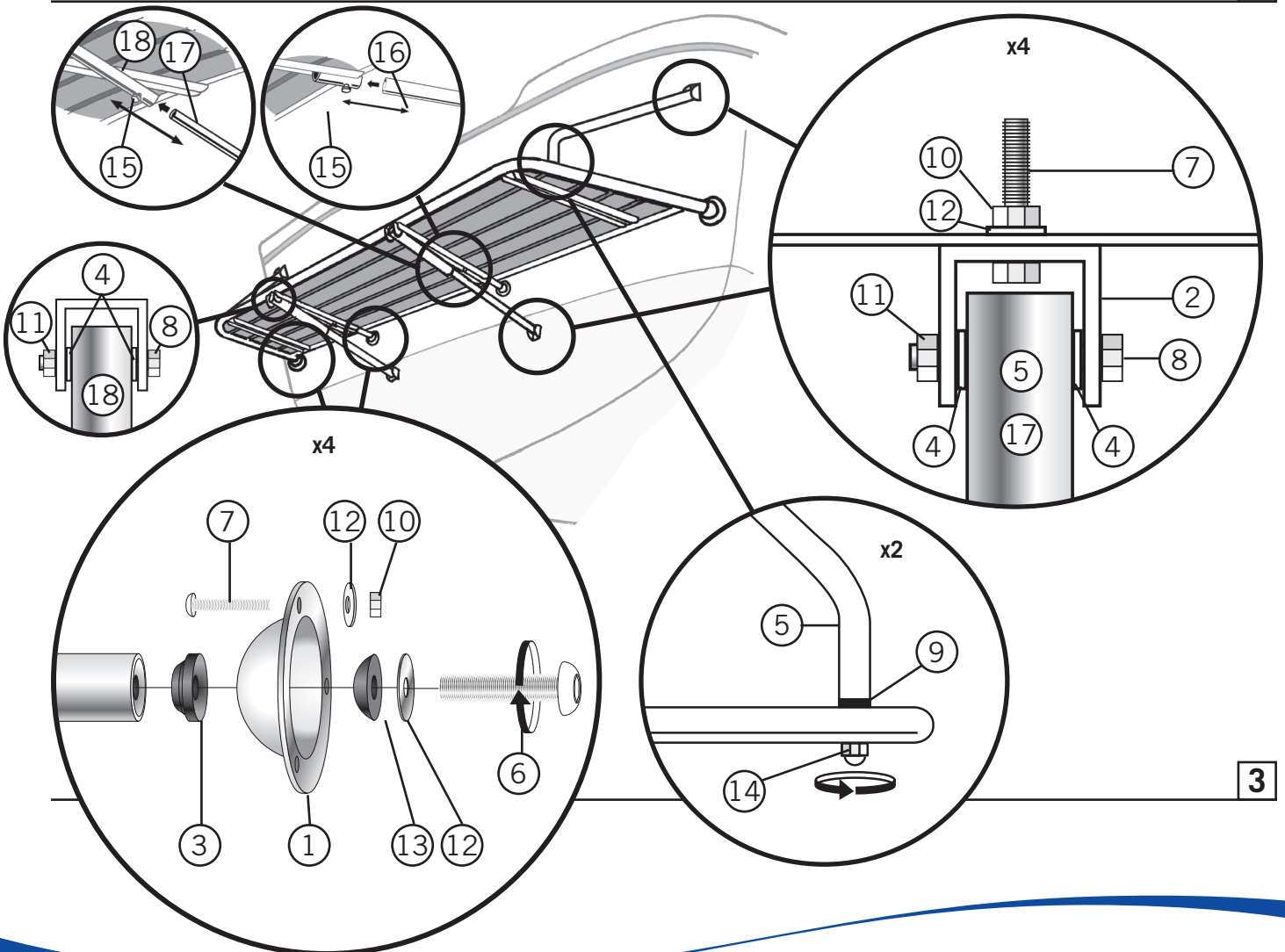
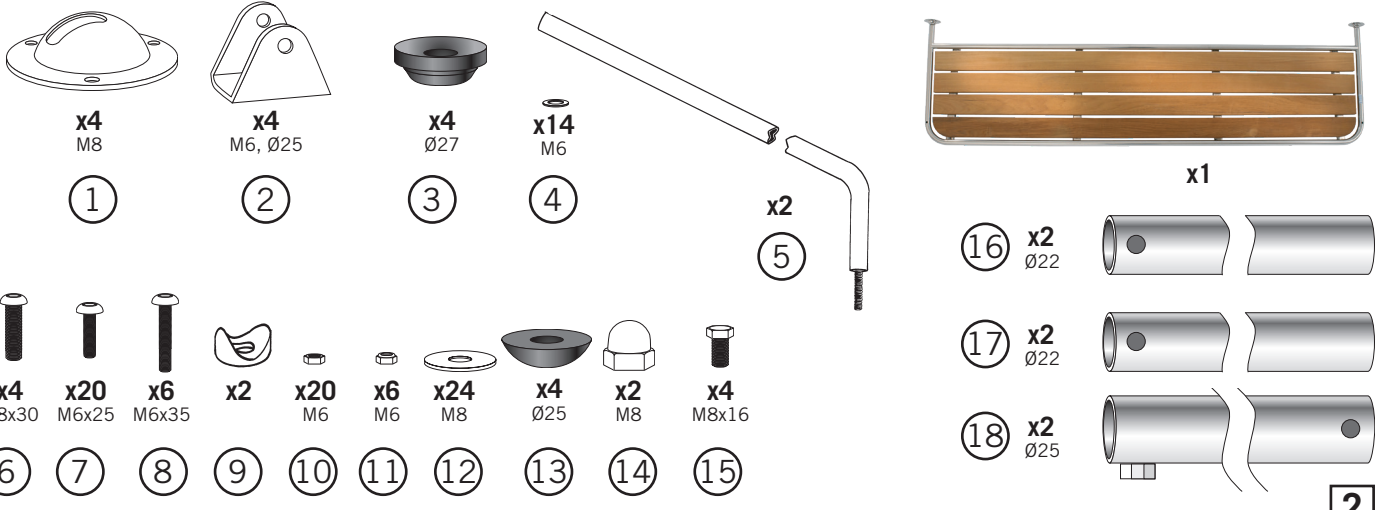
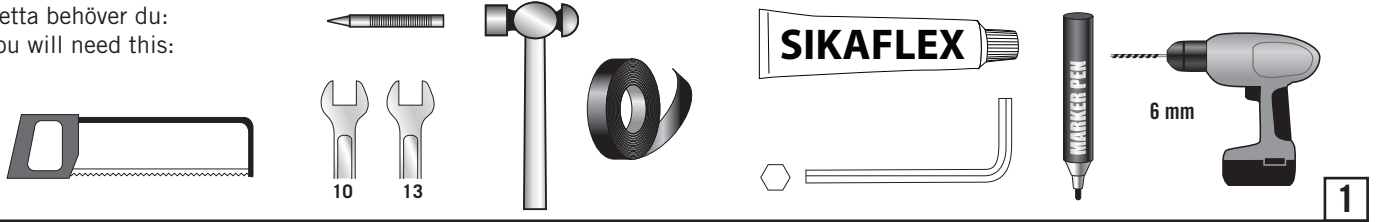


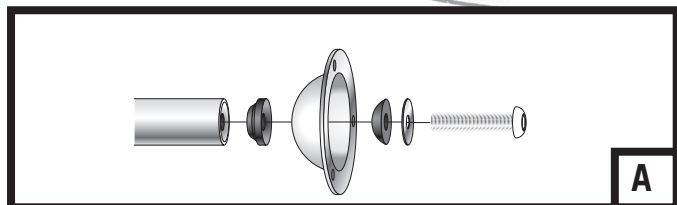
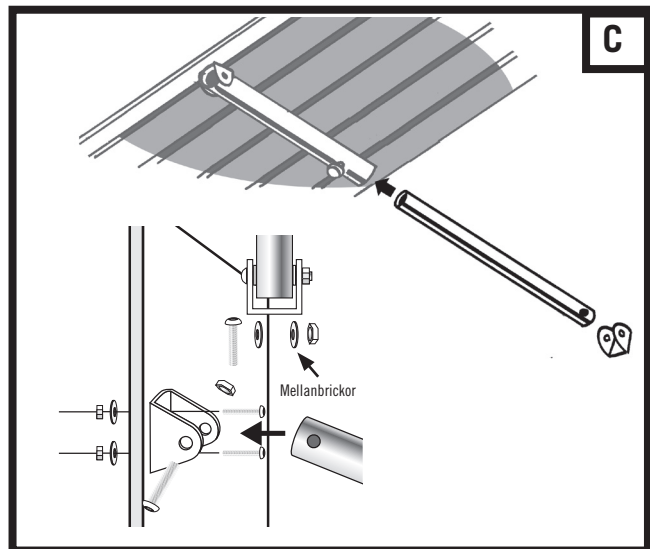
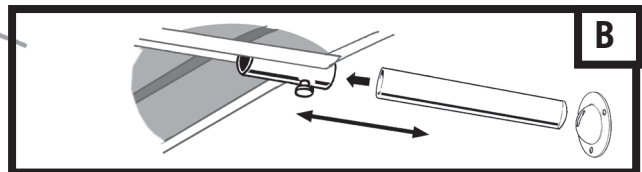
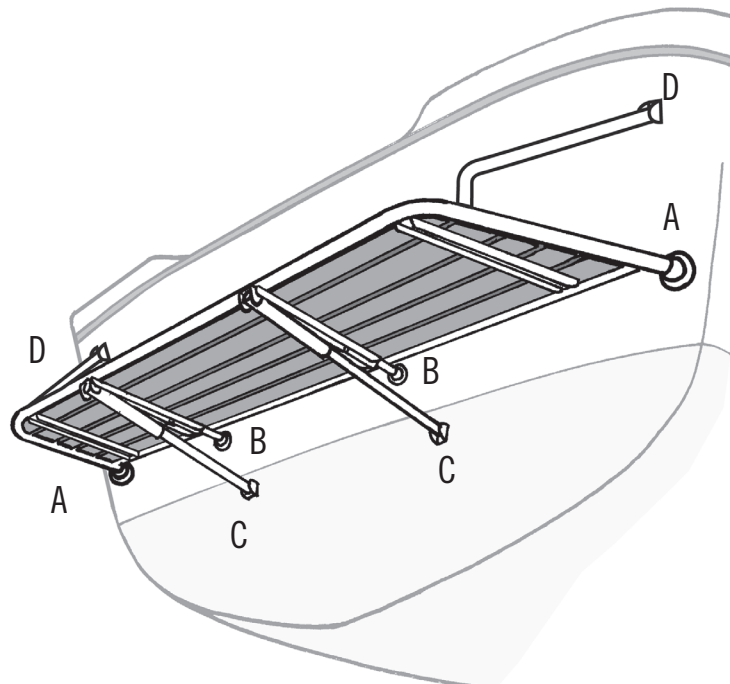
Båtsystem

PM19050 - Mounting instructions

Båtsystem AB, Traneredsvägen 112, 426 53 Västra Frölunda, Tel: 031-69 03 80, Fax: 031-690097
www.batsystem.se, info@batsystem.se

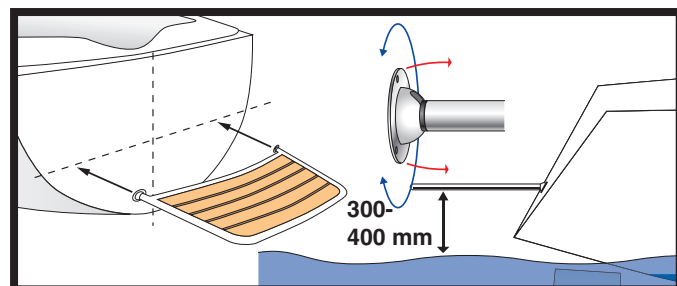
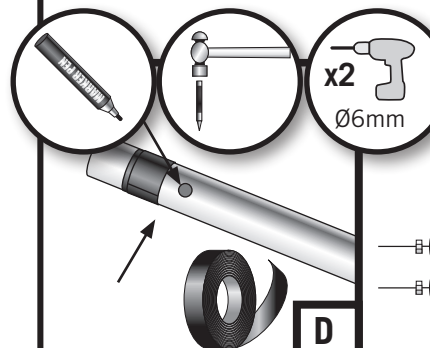
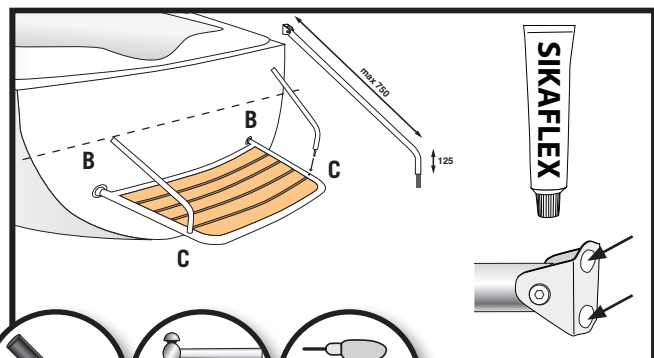
Detta behöver du:
You will need this:



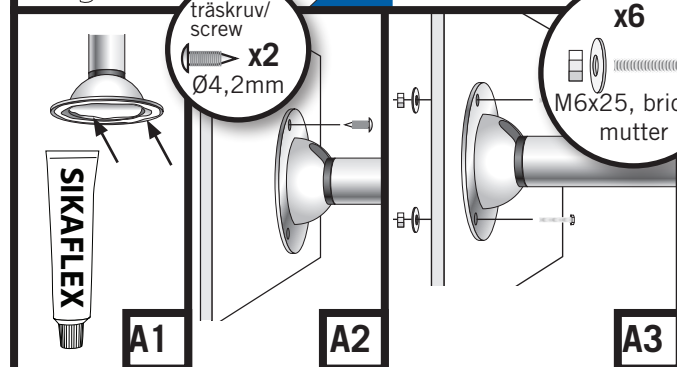
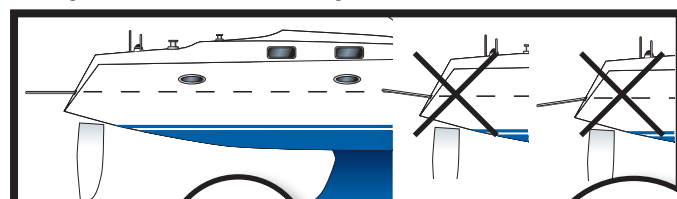


1: Kontrollera att alla delar finns med. Fäst universalbeslagen på plattformen. Skruva fast lagom så att de kan justeras mot akterspeglarna.

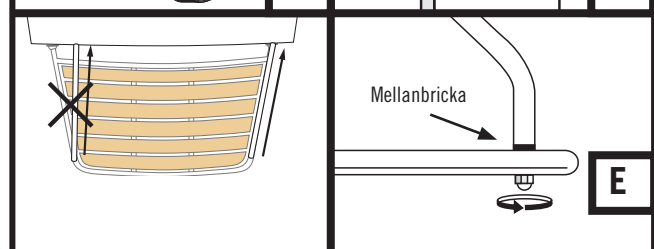
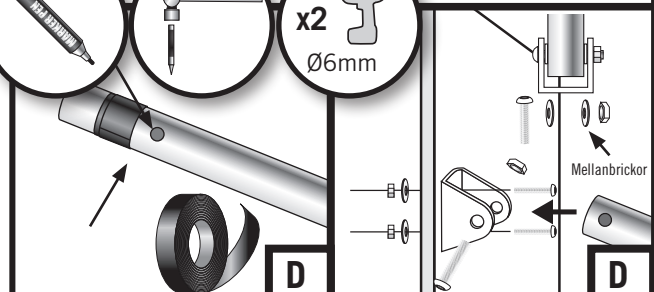
1: Kontrollera att alla delar finns med. Fäst universalbeslagen på plattformen. Skruva fast lagom så att de kan justeras mot akterspeglarna.



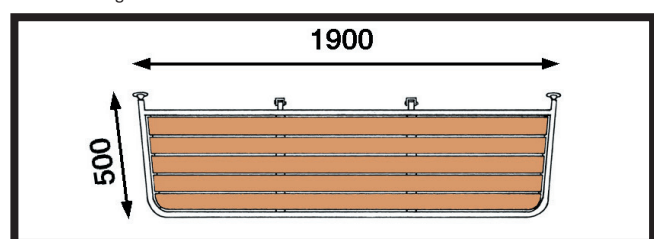
2: Mät ut var plattformen skall placeras. Centra i höjd och sidled. Passa in plattformen och drag åt bult i universalfästena ordentligt när dessa fåtts i rätt vinkel.



3: Fäst plattformen provisoriskt med en självgående skruv (a) i ett av hålen, fixera plattformen mot akter med hjälp av lina i pulpit. Flukta in linjen mot skrov och däck så att plattformen hamnar rakt. Fäst universalbeslagen med bultar (b) i skrovet. Ta bort skruven (a) och fäst sista bulten i varje beslag. Täta med Sikaflex.



4: Mät ut stagens längd mot akterspeglarna. Tejpa runt staget och kapa med bågfil. Markera först med spritpenna och sedan med körnare var u-beslag skall fästas i staget. Borra därefter nya hål. Fäst u-beslagen och markera med penna direkt i hålen på u-beslagen där fästhål skall borras i akterspeglarna. Stagen bör följa plattformens linje utåt eller aningen utanför.



Mått i mm.