



OBS: Detta båtillbehör är endast för bruk till sjöss. **NOTE:** This boat accessory is only to be used at sea.

Detta behöver du:
 You will need this:

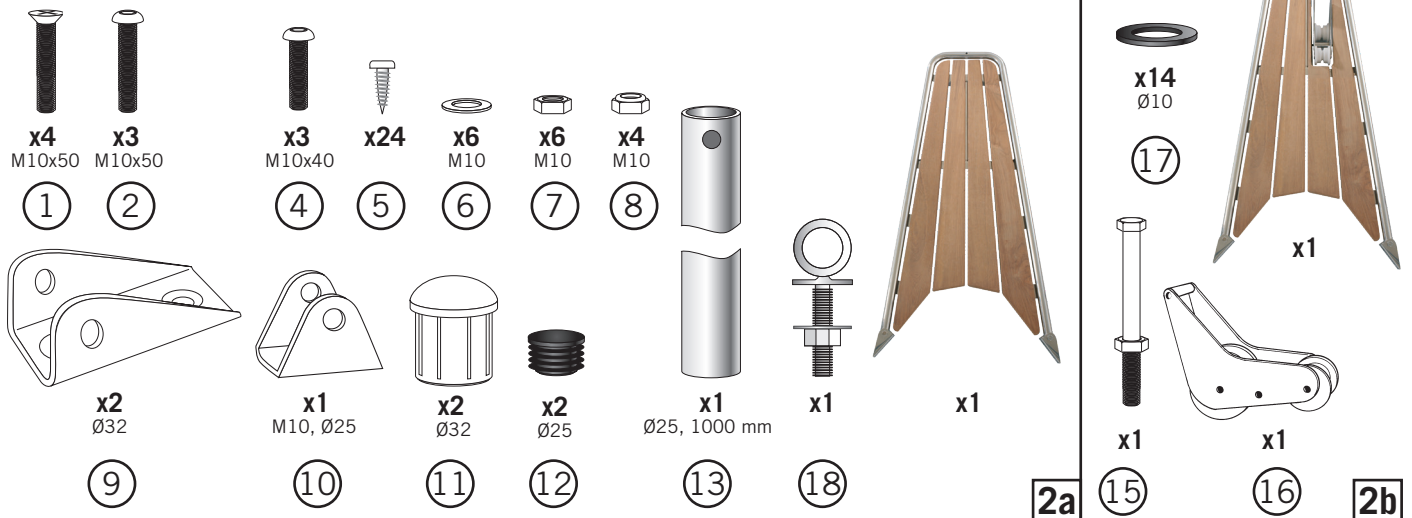


1

Innehåll:

GPT100, GPAT100

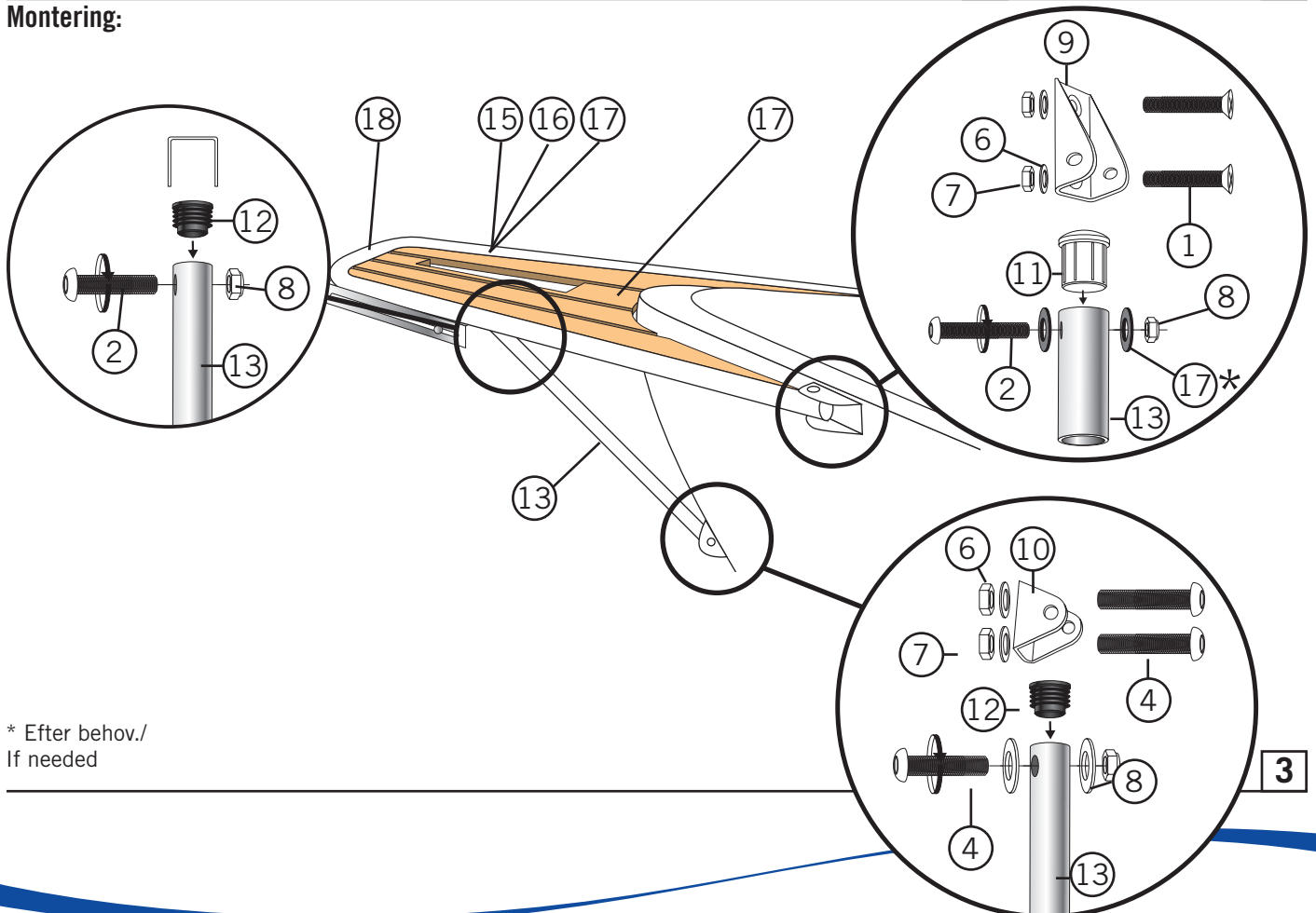
GPAT100



2a

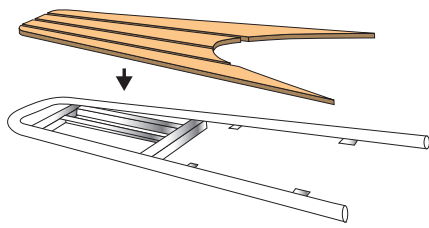
2b

Montering:



* Efter behov./
 If needed

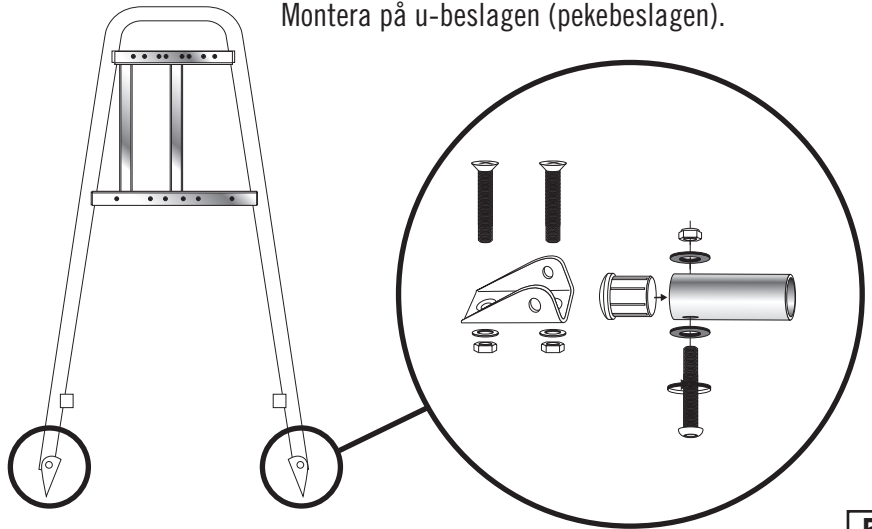
3



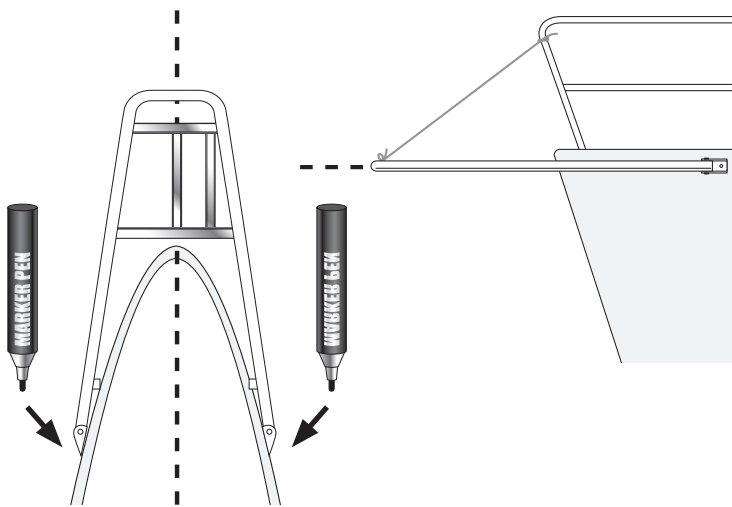
Montera av teaken.

4

Montera på u-beslagen (pekebeslagen).

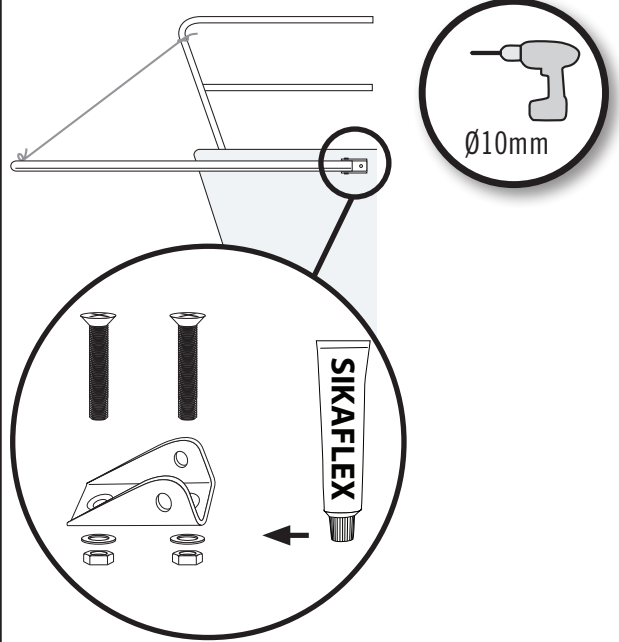


5



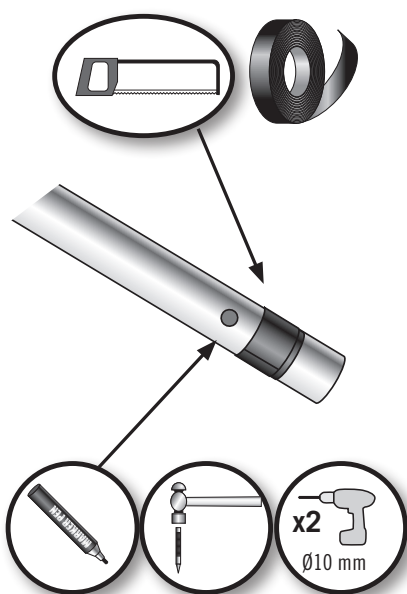
Passa in peket så att den både håller båtens centrumlinje och snyggt följer efter däckslinjerna. Markera beslagen.

6

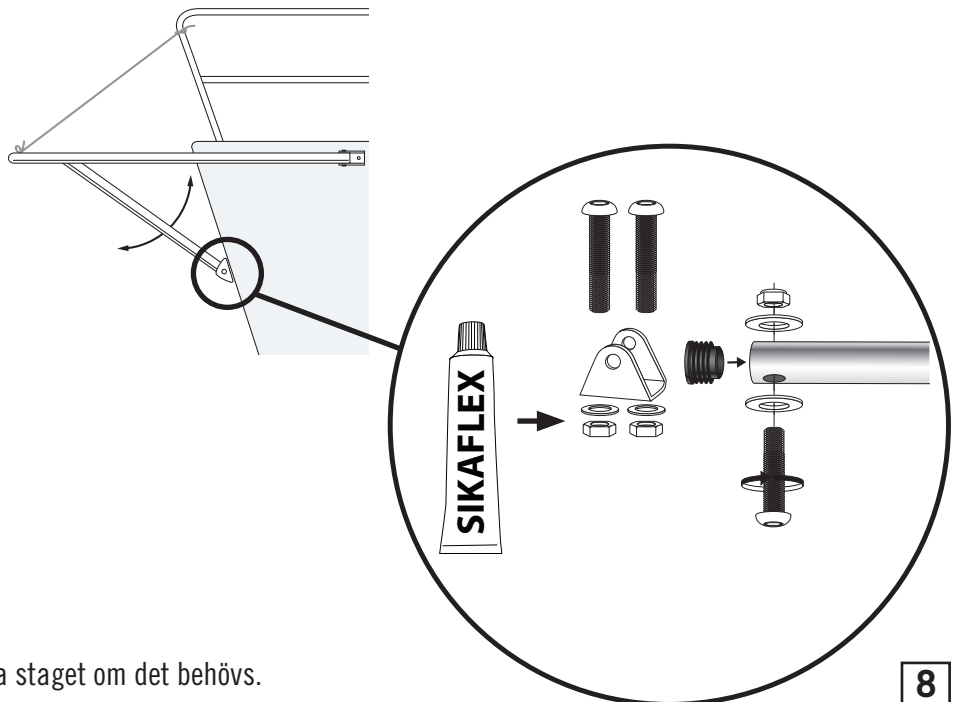


Borra och fäst pekebeslagen i skrovet. Kontrollera att du kommer åt på insidan.

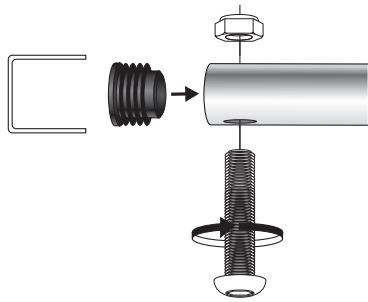
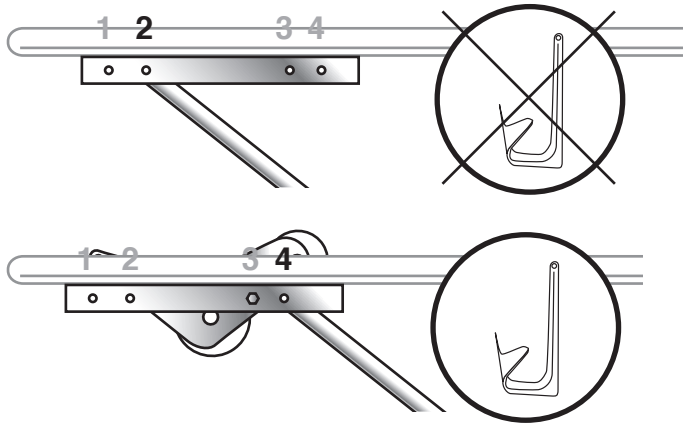
7



Måtta ut längden på staget. Kapa staget om det behövs.

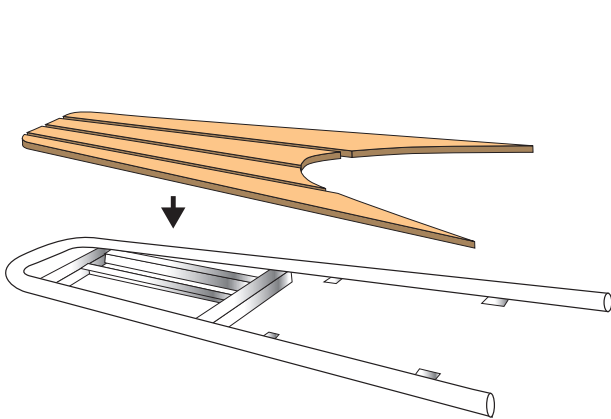
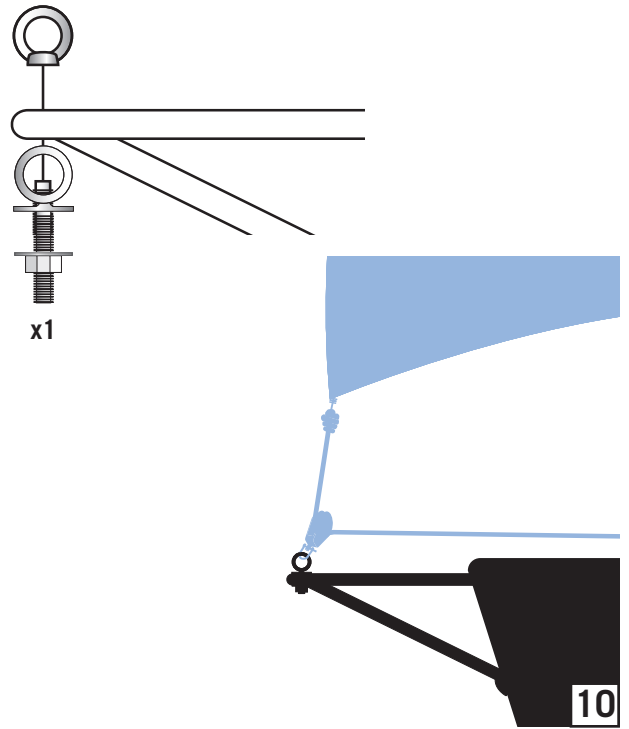


8

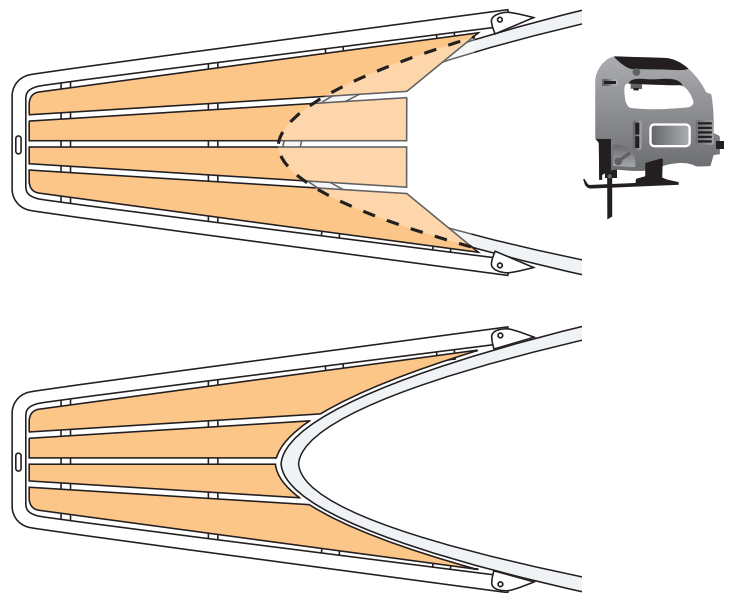


Vid ankarrulle används hålet längst akterut i ankarkassetten.

9



11



Anpassa teaken efter förens form.

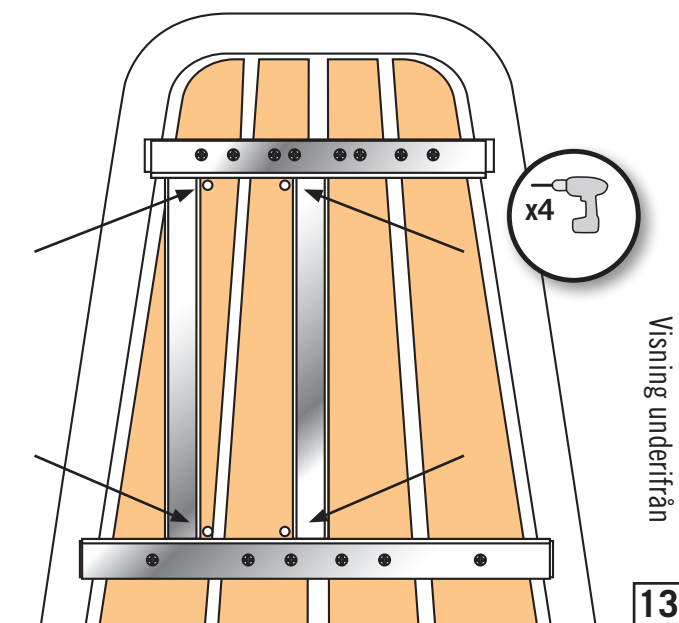
12

Extra tillbehör GPT100:

- BKT72, BKT73, BU75P, BU75P-4

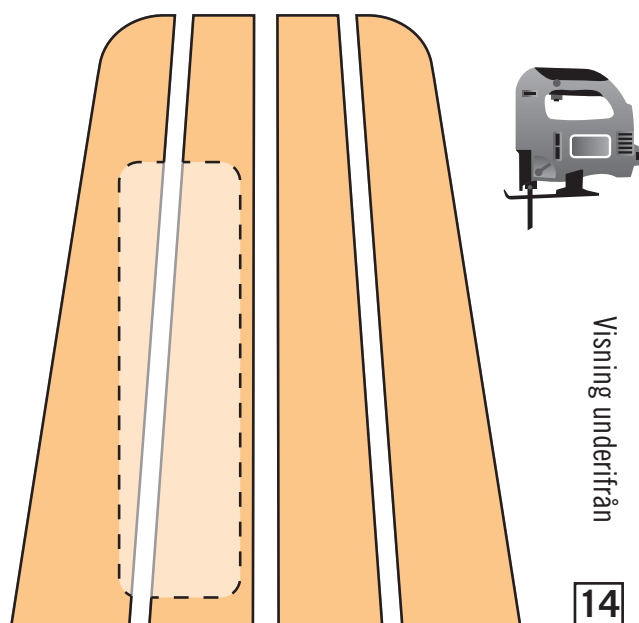
GPAT100 - Öppning i teaken för ankarhållare.

På pekets undersida finns en kassett (balkar) för ankarhållaren. Borra i de 4 hörnena på teaken.



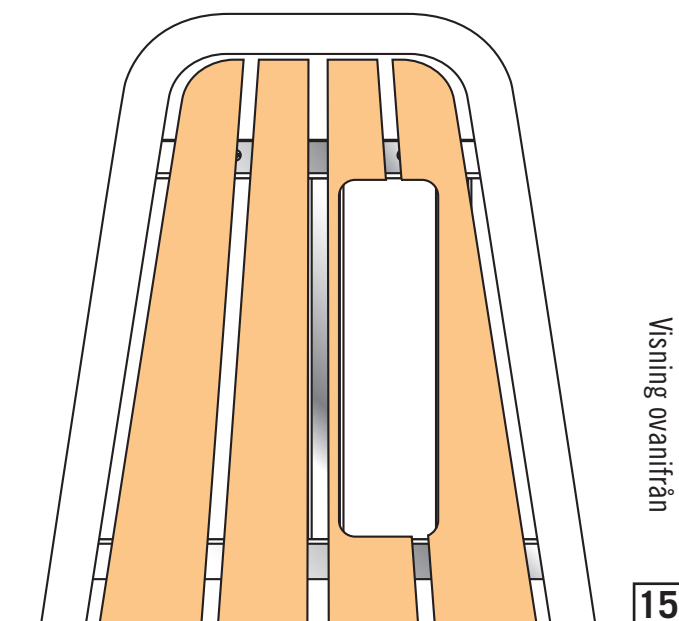
13

Lossa teaken och såga ut öppningen med utgångspunkt från de 4 hålen.



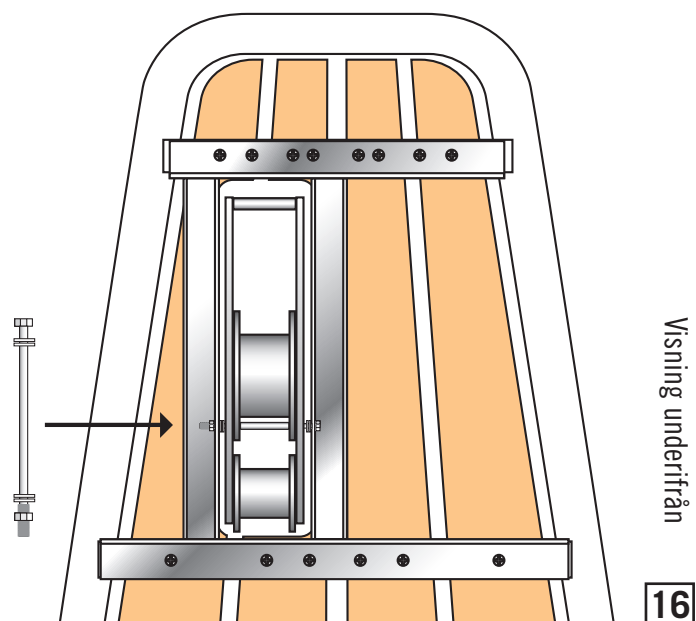
14

Montera teaken igen

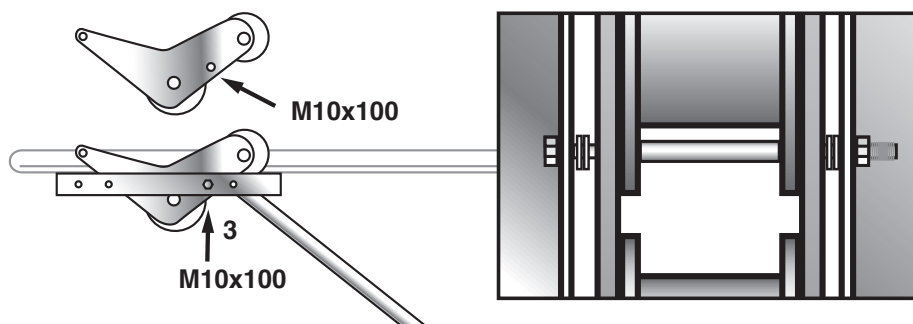


15

Montera ankarhållaren



16



Extra tillbehör GPAT100:

- BU75P, BU75P-4