

Choose bowsprit
Power boat



Motorbåtspeke – Powerboat



RÄTT PEKE TILL DIN BÅT

Att välja peke till en motorbåt är lite enklare än till en segelbåt. Förutom att veta storleken på din båt behöver ni också ta hänsyn till om ni har ankaret i fören.

RIGHT BOWSPRIT FOR YOUR BOAT

To choose the right bowsprit for a powerboat is a little easier than for a sailing yacht. Except from knowing the size on the boat you also need to take into account if you have an anchor in the bow.



	MP40 16'-22'	MP55 MP55BL 18'-25'	MPA55 18'-25'	BUT26MP MP75BL 18'-25'	MP75 25'-40'	BUT48MP 25'-40'	MPA75 25'-40'	MP90 32'-45'	MP100 40'-55'
Ankare Anchor	X	X	7,5 kg ✓	X	X	X	15 kg ✓	X	X
På bef. ankarhållare On existing holder	X	X	✓	X	✓	✓	✓	✓	✓
Kassettstege Ladder in casing	X	✓	✓	*	✓	*	✓	✓	✓
Avtagbar stege Removable ladder	✓	✓	✓	Fixed ladder	✓	Fixed ladder	✓	✓	✓
Pulpit	PP350	PP350	PP350	✓	PP350	✓	PP350	PPK500 PPK500	PP350
Extra montage, tillbehör Accessories		P1010 P1085 H250	P1010 P1085 H250	P1010 P1085 H250 P1091 H250	P1010 P1085 P1074 P1091	P1010 P1085 P1074	P1010 P1085 H250 P1091 H250	P1010 P1085 P1074	P1090 P1091 H300

* Svetsad stege ingår / Welded ladder included

Produktval

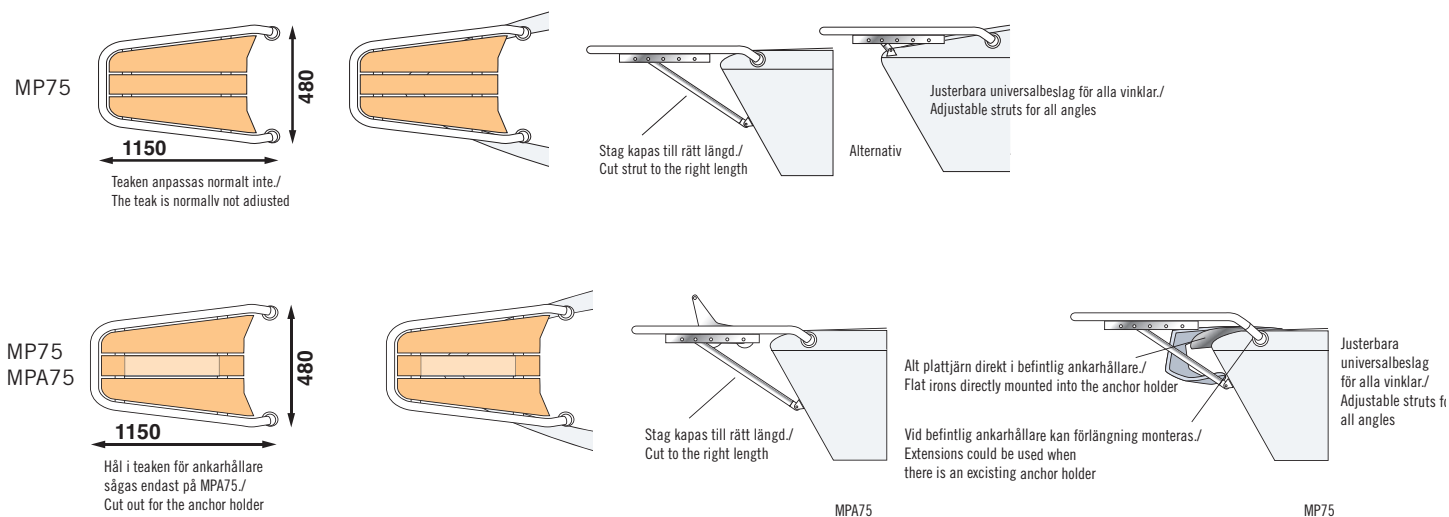
Peke - Motorbåt

Våra motorbåts peken MP75 är designade med helt justerbara fästen som kan vinklas och vridas så att de passar alla former av rundade, lutande och vinklade ytor på fören. De kan därför monteras på i stort sett alla motorbåtar.

Har ni en befintlig ankarhållare som kommer ut nersänkt i fören eller en bit ner kan ni montera MP75 peket. Lite beroende på hur ankarhållaren kommer ut ur fören kan ni fästa pekets undersida i ankarhållaren med två plattjärn. Detta ger en stabil och smidig lösning.

Sitter ankarhållaren så att ankare måste löpa på ovsidan och genom en ankarvipa i peket, skall ni välja MPA75 som kommer med ankar vipa och två special stag. Det monteras strax under ankarhållarens underkant och stöttas undertill med tvåstag som monteras på ankarkassetens kanter i peket och går ihop till en infästningsunkt mitt på fören.

Example:



Choose the right product

Bowsprit – Power boat

Our bowsprits for powerboats are designed with adjustable fittings that can be angled and twisted to fit all shapes of rounded, sloping and angled surfaces on the bow. They can therefore be mounted on almost all types of powerboats.

If you have an anchor holder recessed in the bow or mounted a bit down you can mount the bowsprit MP75. Depending on how the anchor holder is mounted on the bow, you can mount the bowsprit by attaching it to the anchor holder with two flat irons. This provides a stable and smooth solution.

If the anchor holder is placed so that the anchor must run on the upper side and through an anchor roller, choose the bowsprit MPA75 which comes with an anchor roller and two special struts. It is mounted below the lower edge of the anchor holder and is supported with two struts mounted on the anchor cassette in the bowsprit and joins at a point in the middle of the bow.



www.batsystem.com

Båtsystem AB, Traneredsvägen 112, S-426 53 Västra Frölunda, Sweden
Tel: +46 31 69 03 80, Fax: +46 31 69 00 97, info@batsystem.com